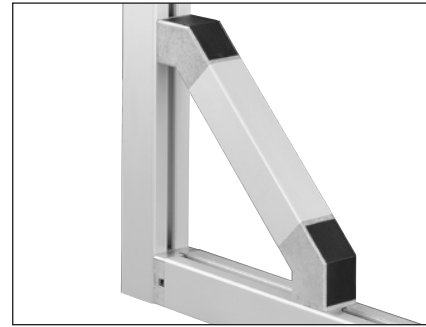
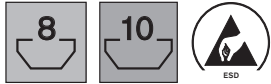


Verbindungselemente · Connection elements · Éléments de jonction

Verbinder 45° 45° connector Élément de jonction à 45°



00126462



Mit dem Verbinder 45° werden Profile unter 45° einfach und stabil verbunden, z. B. Diagonalstreben zur Aussteifung. Verbinder inklusive Abdeckkappen und Befestigungsmaterial für beide Anbaufälle.

Material

- Aluminiumdruckguss
- Abdeckkappen: PA, schwarz

The 45° connector can be used easily to make a strong connection between profiles at an angle of 45°, e.g. diagonal reinforcement struts.

Connector including caps and fastening material for both types of installation.

Material

- diecast aluminum
- caps: black PA

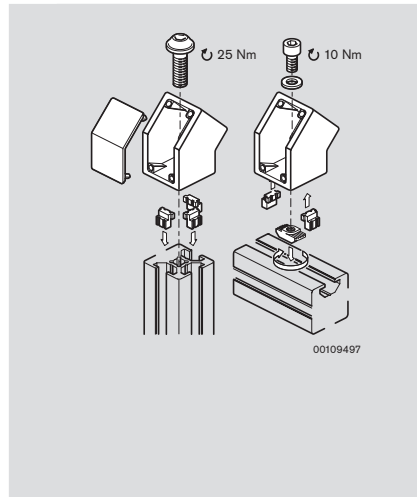
Avec l'élément de jonction à 45°, les profilés sont faciles à raccorder à 45° offrant une jonction de grande stabilité, p.ex. étrésoillons diagonaux comme renforcement.

Jonction comprenant caches et matériel de fixation pour les deux cas de montage.

Matériau

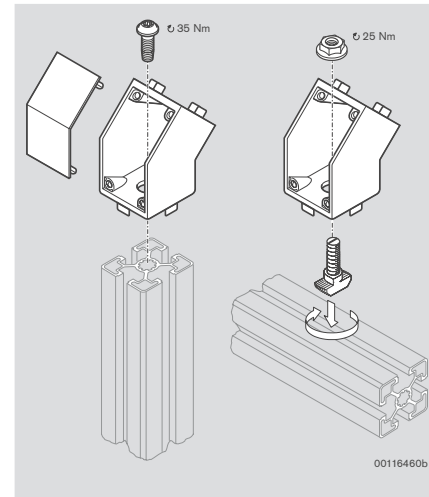
- aluminium moulé sous pression
- caches : PA noir

30x30

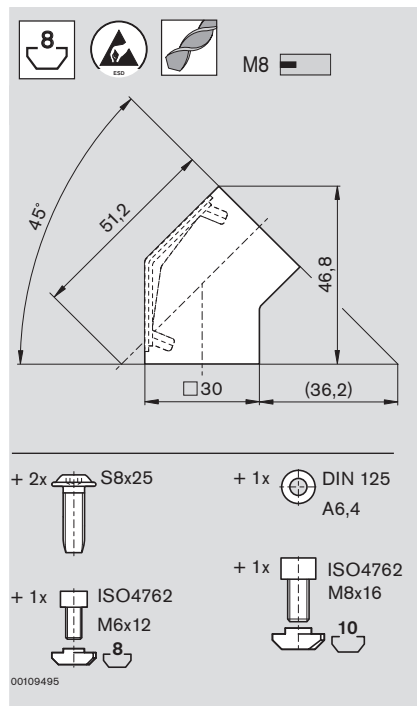


00109497

40x40



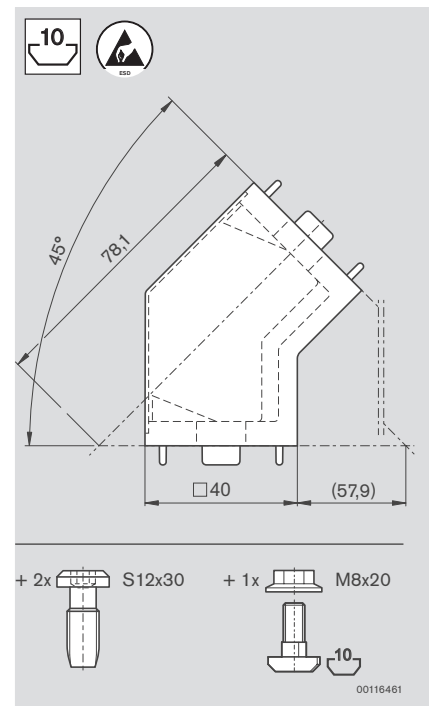
00116460b



00109495

Verbinder 45°, 30x30
45° connector, 30x30
Élément de jonction à 45°, 30x30

Nr./No./N°
3 842 518 426



00116461

Verbinder 45°, 40x40
45° connector, 40x40
Élément de jonction à 45°, 40x40

Nr./No./N°
3 842 532 205