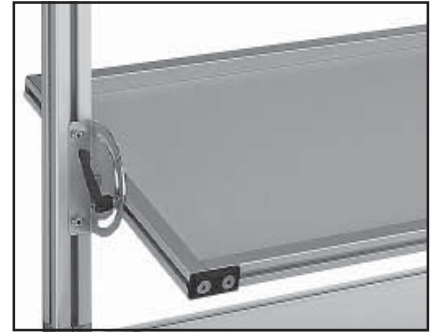


Gelenke · Joints · Articulations

Klemmhebel, Sterngriff

Clamping lever, star knob

Levier d'arrêt, bouton étoile



00111599

Bedienelemente für verstellbare Verbindungen.

Material:

- Griff aus anthrazitgrauem (A) bzw. schwarzem (B, C) PA,
- Zahnring (A) aus Zinkdruckguß,
- Stahlteile (A, B, C) verzinkt Festigkeitsklasse 5.8.

Manual elements for adjustable connections.

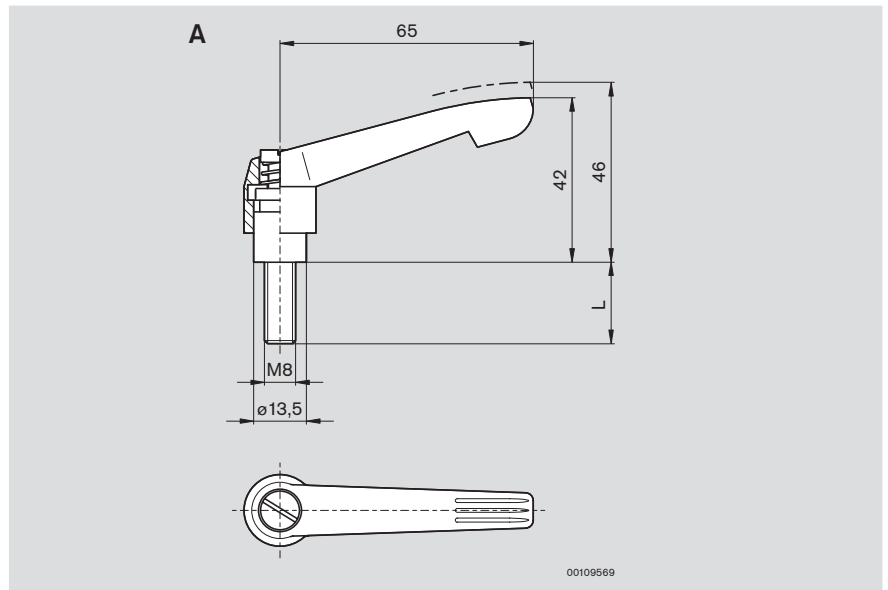
Material:

- handle of charcoal grey (A) or black (B, C) PA,
- annular gear (A) diecast zinc,
- steel components (A, B, C) galvanized, property class 5.8.

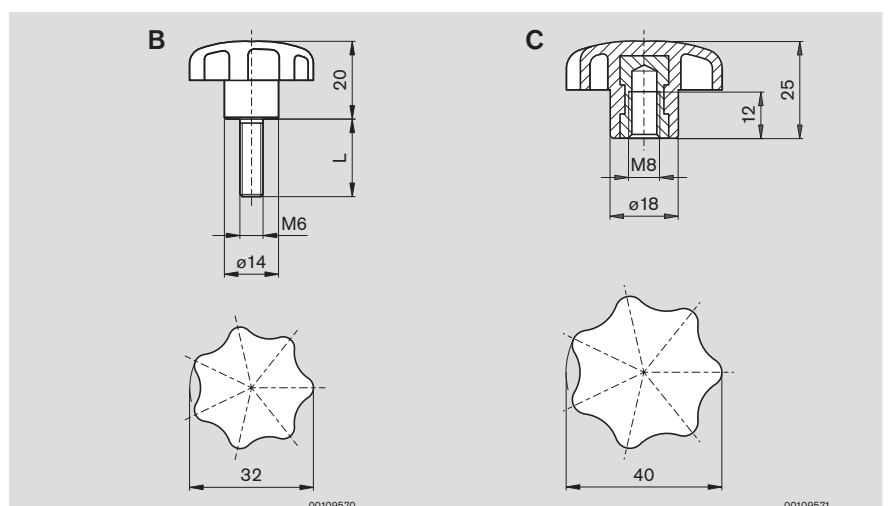
Utensiles pour jonctions réglables.

Matériau :

- poignée en PA gris anthracite (A) ou noir (B, C),
- rondelle éventail (A) en zinc moulé sous pression,
- parties en acier (A, B, C) galvanisées, classe de résistance 5.8.



L	Nr./No./N°
12	3 842 516 845
20	3 842 516 846
40	3 842 516 847
55	3 842 516 848



M	L	Nr./No./N°
B	M6 15	3 842 516 849
	20	3 842 516 850
C	M8	3 842 516 851