

FüÙe und Räder · Feet and wheels · Pieds et roues



Rolle

Wheel

Roue



Die Rollen besitzen sehr gute Laufeigenschaften. Rolle A kann vollkommen festgestellt werden. Befestigung stirnseitig mit Schraube M12.

These wheels have excellent running properties. Wheel A can be locked completely. They are attached on the front with M12 screws.

Les roues disposent de très bonnes propriétés de roulement. La roue A peut être totalement arrêtée. Fixation frontale avec vis M12.



00111041



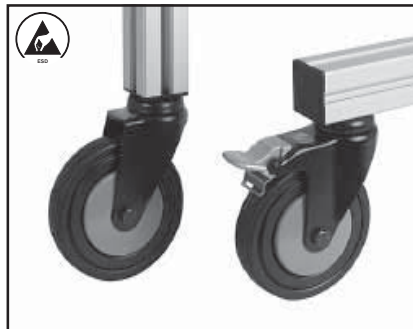
- Rad PA-verstärkt, chemisch beständig
- PA-reinforced wheel, resistant to chemicals
- Roue renforcée en PA, résistance chimique



00111042



- Rad Vollgummi bodenschonend, Felge PA
- Solid rubber wheel, kind to floors, rim PA
- Roue caoutchouc plein, ménage les sols, jante PA



00111043



- Rad Vollgummi, Fadenschutz, leitfähig $10^6 \Omega$
- Solid rubber wheel, thread-pickup protection, conductive $10^6 \Omega$
- Roue caoutchouc plein, pare-fils, conductrice $10^6 \Omega$

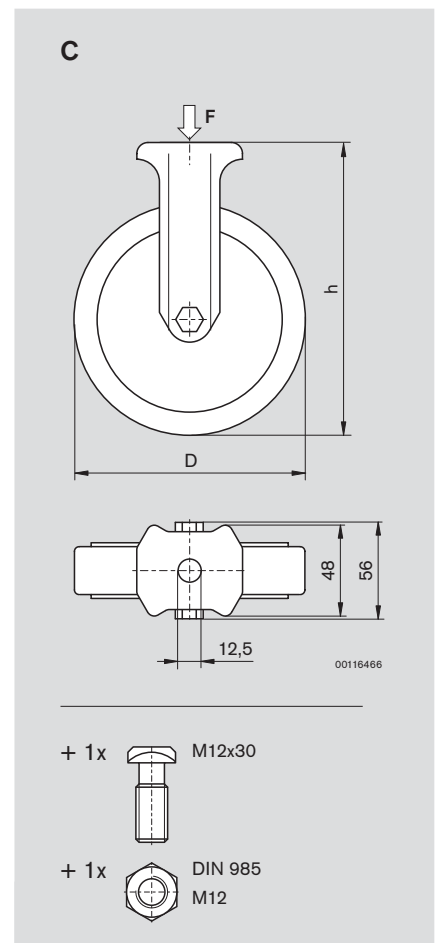
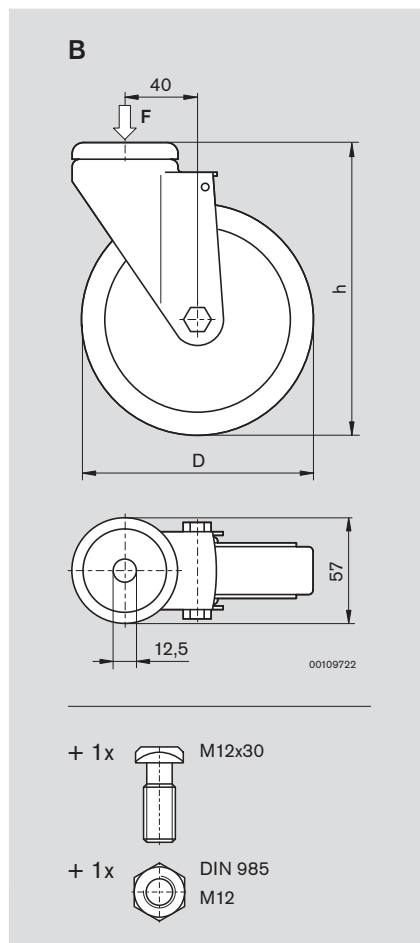
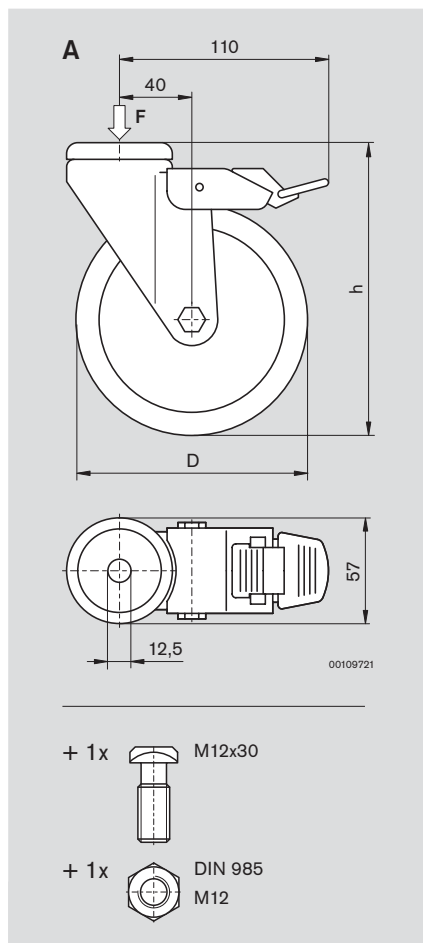
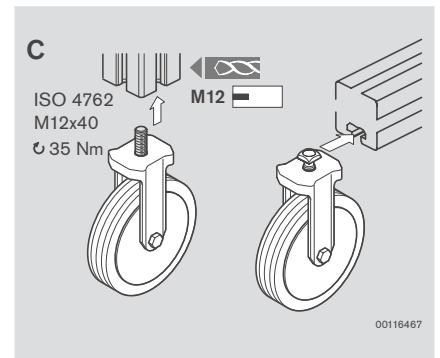
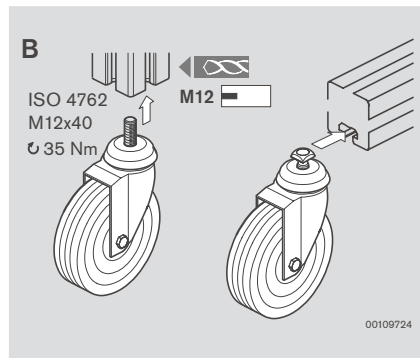
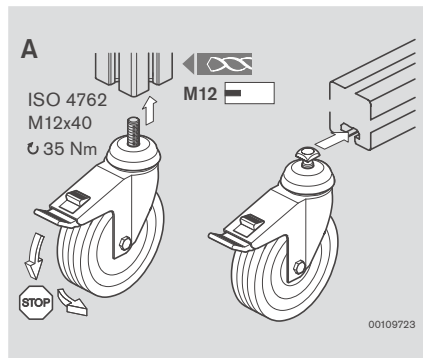


00111044



- Rad PU grau, Gehäuse Stahl verchromt, spurfrei, geeignet für Reinräume, leitfähig $10^3 - 10^8 \Omega\text{cm}$, DIN EN 100015
- Wheel of grey PU, housing of chrome-plated steel, does not leave marks, suitable for clean rooms, conductive $10^3 - 10^8 \Omega\text{cm}$, DIN EN 100015
- Roue en PU gris, boîtier en acier chromé, sans ornière, appropriée aux salles blanches, conductible $10^3 - 10^8 \Omega\text{cm}$. DIN EN 100015

FüÙe und Räder · Feet and wheels · Pieds et roues



	D	h	F[N]	Nr./No./N°
	80	108	600	3 842 521 686
	125	158	800	3 842 515 369
	125	158	1000	3 842 515 367
	80	108	600	3 842 521 682
	125	158	1000	3 842 531 783
	125	158	1000	3 842 524 499

	D	h	F[N]	Nr./No./N°
	80	108	600	3 842 521 684
	125	158	800	3 842 515 368
	125	158	1000	3 842 515 366
	80	108	600	3 842 521 680
	125	158	1000	3 842 531 784
	125	158	1000	3 842 524 500

	D	h	F[N]	Nr./No./N°
	80	108	600	3 842 531 227
	125	158	1000	3 842 531 229

