



Infoboards

Infoboards

Panneaux d'informations



00121503

■ Die Infoboards eignen sich für den Einsatz in Ihrer Produktion. Wichtige Informationen, z.B. Arbeitsanweisungen, Zielvereinbarungen und Produktionskennzahlen sind jederzeit vor Ort präsent.

■ The infoboards are suited for use in your production facility. Important information, such as work instructions, agreed-upon goals, and product characteristic numbers are constantly at hand.

■ Les panneaux d'informations peuvent être utilisés pour votre unité de production. Les informations importantes, telles que les directives de travail, les objectifs convenus et les chiffres de production sont présents à tout moment.



00121504

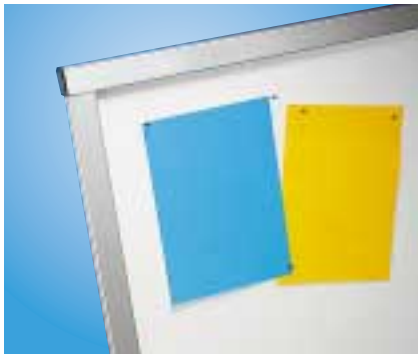


00121505

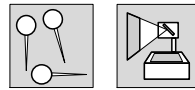
■ Die Infoboards bieten volle Industrietauglichkeit durch stabile und robuste Bauweise. Das Infoboard Economic ist die kostengünstigste Lösung für vielseitige Anwendungen. Das Infoboard Mobil besitzt zusätzlich feststellbare Rollen und die schwenkbare Nutzfläche ermöglicht ergonomisch optimales Arbeiten.

■ The infoboards are fully suitable for industrial use due to stable, robust design. The infoboard Economic provides the most cost-effective solution for multiple applications. The infoboard Mobil has additional locking wheels and a tiltable work surface to optimize work ergonomically.

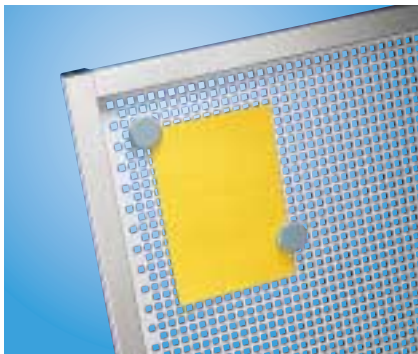
■ Les panneaux d'informations sont entièrement adaptés à l'utilisation industrielle grâce à leur construction stable et robuste. Le panneau d'informations Economic représente la solution économique pour diverses applications. Le panneau d'informations Mobil est doté en outre de roulettes à bloquer et la surface utile pivotante permet un travail optimal du point de vue ergonomique.



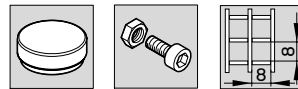
00121506



Ausführung für Stecknadeln; matte Oberfläche nutzbar als Projektionswand
Types for pins, matted surface can be used as projecting screen
Modèle pour épingles ; surface mat utilisable comme écran de projection



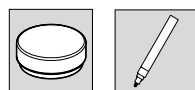
00121507



Ausführung mit Lochblech für Magnete und Schrauben
Type with perforated plate for magnets and screws
Version avec tôle perforée pour aimants et vis



00121508



Ausführung für Magnete und Boardmarker; doppelseitig beschreibbar
Type for magnets and board markers; both sides can be written on
Version pour aimant et feutre ; écriture également possible au recto et au verso



Infoboards Economic

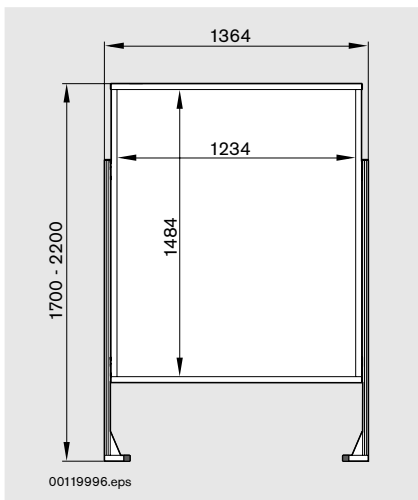
Infoboards Economic

Panneaux d'informations Economic



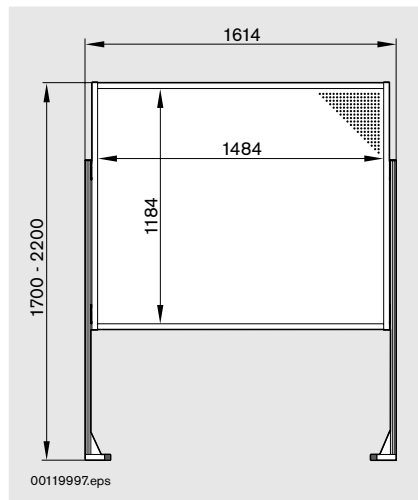
00120887

- Das Infoboard Economic ist die kostengünstige Lösung für vielseitige Anwendungen. Es kann mit Rollen nachgerüstet werden.
- The Infoboard Economic provides the most cost-effective solution for various applications. It can be retrofitted with wheels.
- Le panneau d'informations Economic représente la solution économique pour diverses applications. Il peut être complété de roulettes.



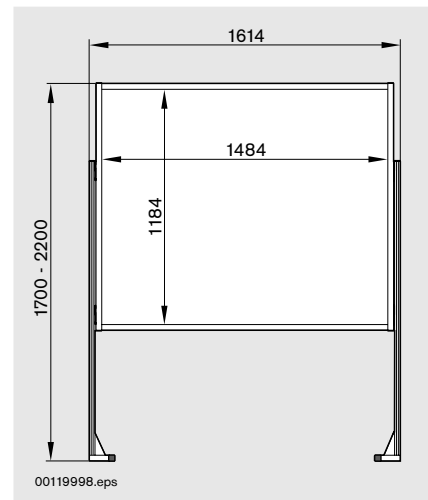
00119996.eps

Nr./No./N°
3 842 515 771



00119997.eps

Nr./No./N°
3 842 516 406



00119998.eps

Nr./No./N°
3 842 515 772



00121509

Rollensatz für Infoboard Economic
Wheel kit for Infoboard Economic
Jeu de roulettes pour pann. d'inf. Economic



Set

Nr./No./N°
3 842 536 129

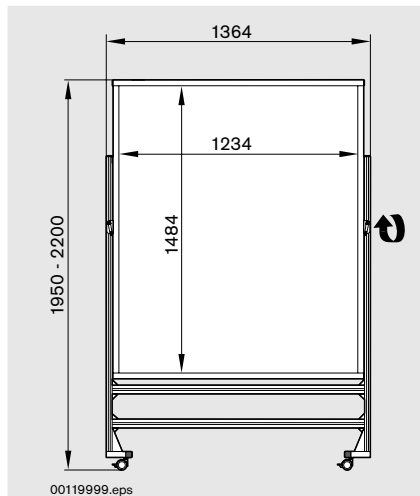


Infoboards Mobil Infoboards Mobil Panneaux d'informations Mobil



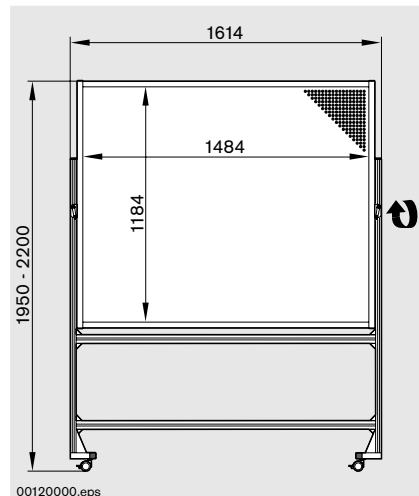
00120888

- Das Infoboard Mobil mit feststellbaren Rollen können Sie sehr einfach dorthin verschieben, wo Sie die Informationen bereitstellen wollen. An der schwenkbaren Nutzfläche arbeiten Sie in ergonomisch optimaler Körperhaltung.
- You can display information wherever you choose using the Infoboard Mobil with its locking wheels. A tiltable work surface allows you to maintain an ergonomic posture.
- Vous pouvez déplacer le panneau d'informations Mobil, muni de roulettes à bloquer, facilement à l'endroit où vous désirez mettre les informations à disposition. Sur les surfaces pivotantes, vous travaillez selon un maintien corporel totalement ergonomique.



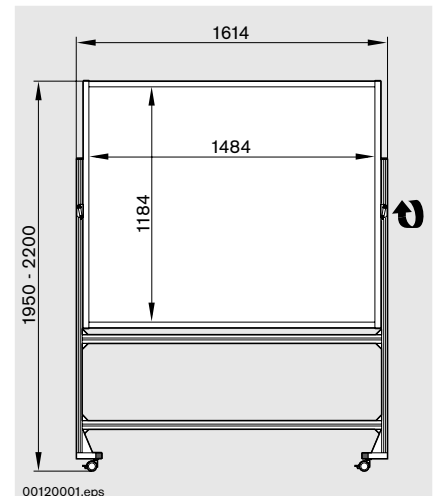
00119999.eps

Nr./No./N°
3 842 515 773



00120000.eps

Nr./No./N°
3 842 516 407



00120001.eps

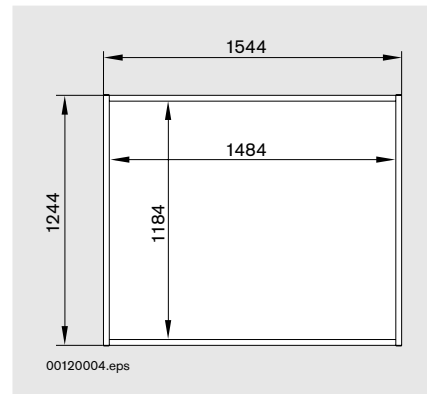
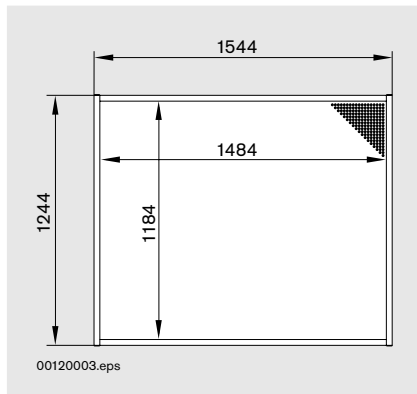
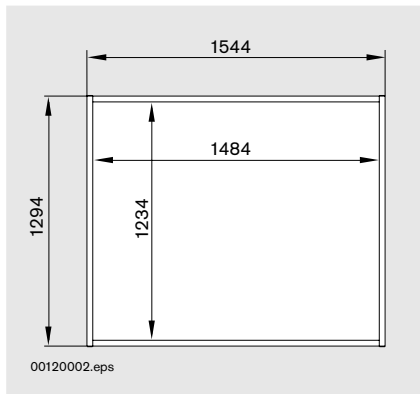
Nr./No./N°
3 842 515 774



Infoboards für die Befestigung an einer Wand

Infoboards for wall mounting

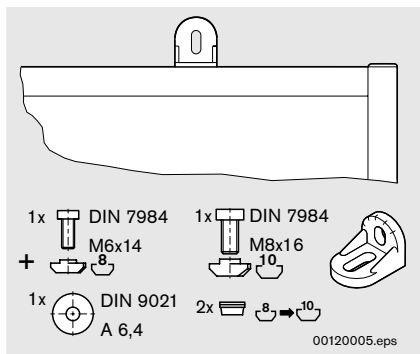
Panneaux d'informations à fixer sur un mur



Nr./No./N°
3 842 515 775

Nr./No./N°
3 842 516 405

Nr./No./N°
3 842 515 776



- Das Infoboard wird mit Winkeln an einer Wand befestigt.
- The Infoboard is mounted on the wall using brackets.
- Le panneau d'informations est fixé à un mur à l'aide d'équerres.

Winkel für Wandbefestigung
Bracket for wall mounting
Équerre pour fixation murale

Nr./No./N°
3 842 515 547