

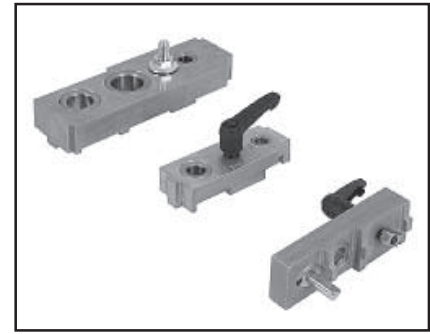
Werkzeuge · Tools · Outillages

Bohrvorrichtungen

Drilling jigs

Dispositifs de forage

kjn

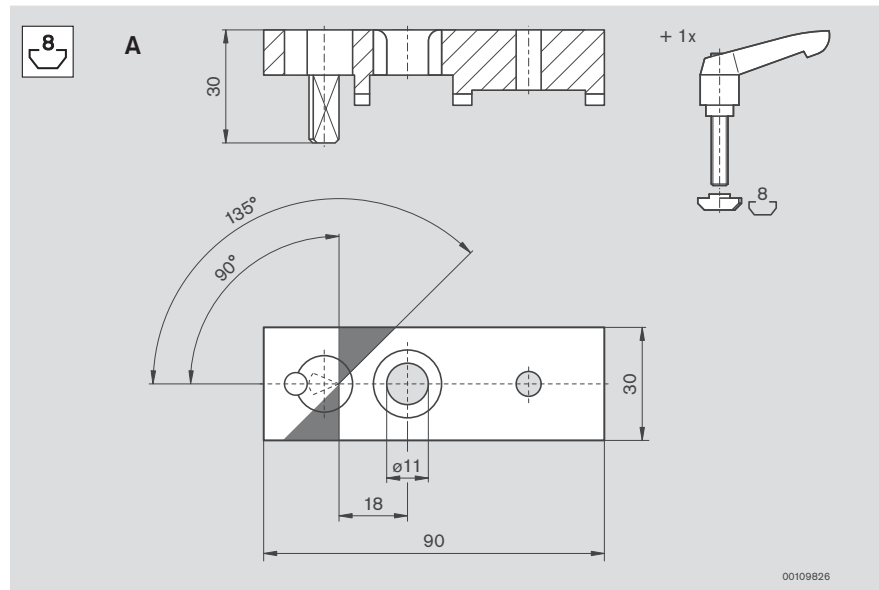


00111663.tif

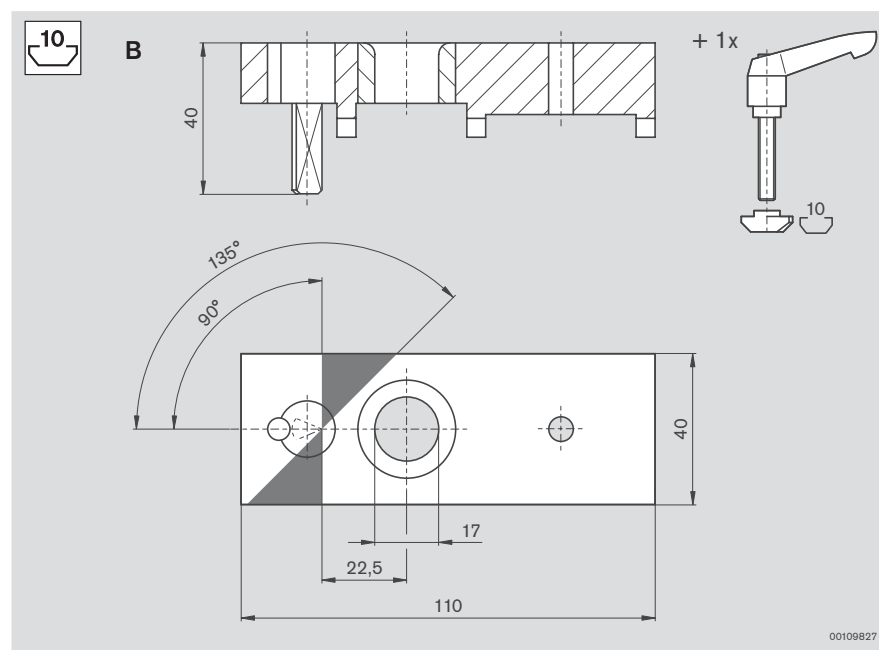
- Bohrvorrichtungen für das passgenaue Bohren
 - von Aufnahmebohrungen ($\varnothing 11/\varnothing 17$) für biegbare Schnellspanverbinder, bei Profilen, die unter einem Winkel $\neq 90^\circ$ gesägt sind (A, B).

- Drilling jigs for precise drilling
 - of fastening holes ($\varnothing 11/\varnothing 17$) for flexible quick connectors, for profiles which are sawn at an angle of $\neq 90^\circ$ (A, B).

- Dispositif de forage pour le perçage précis
 - de trous de logement ($\varnothing 11/\varnothing 17$) pour les raccords flexibles à serrage rapide, pour les profilés sciés à un angle de $\neq 90^\circ$ (A, B).



	Nr./No./N°
A	3 842 516 729



	Nr./No./N°
B	3 842 516 731