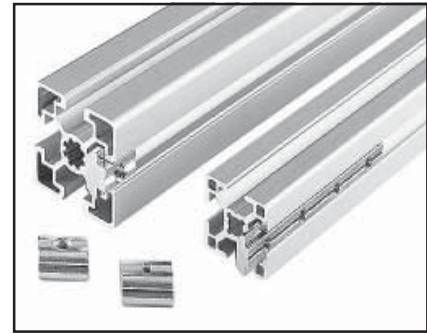


Verbindungselemente · Connection elements · Éléments de jonction

# Nutenstein, Feder Sliding block, spring Coulisseau, ressort



00111503



Nutensteine (A, E, M) mit großer Auflagefläche können hohe Kräfte sicher aufnehmen. Einschwenkbare Nutensteine (F, G, N, O) können direkt an der Montagestelle eingesetzt werden. Die Feder (C, K, R) dient als Montage- und Positionierhilfe.

Einschwenkbarer Nutenstein (D, L) mit angehefteter Feder für einfachste Montage.

**Material**

- A, B, G, O: nichtrostender Stahl
- C, K, R: Federstahl
- D, E, F, L, M, N: Stahl, verzinkt
- H, J, P, Q: blanker Stahl, eingeölt

Sliding blocks (A, E, M) with a large supporting surface can transmit strong forces safely. Swivel-in sliding blocks (F, G, N, O) can be inserted directly at the assembly point. The spring (C, K, R) assists with assembly and positioning. Swivel-in sliding block (D, L) with attached spring for the simplest of assemblies.

**Material**

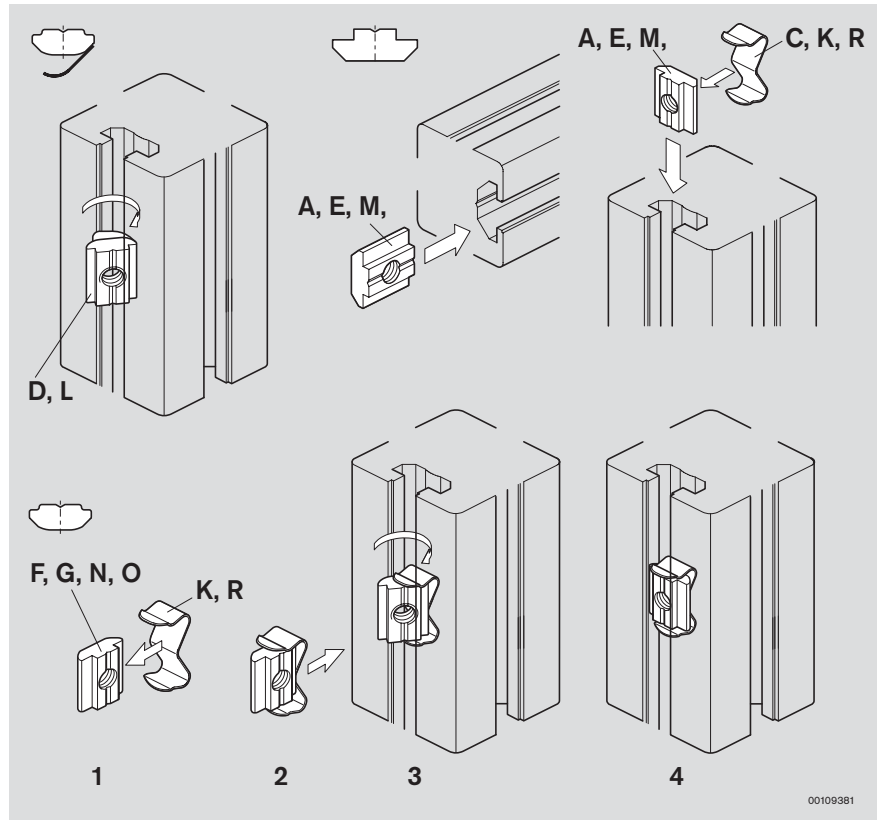
- A, B, G, O: stainless steel
- C, K, R: spring steel
- D, E, F, L, M, N: galvanised steel
- H, J, P, Q: glossy, oiled steel

Les coulisseaux (A, E, M) avec une grande surface d'appui peuvent transmettre des forces élevées en sécurité. Des coulisseaux orientables (F, G, N, O) peuvent être utilisés directement sur le lieu de montage. Le ressort (C, K, R) sert d'aide au montage et au positionnement.

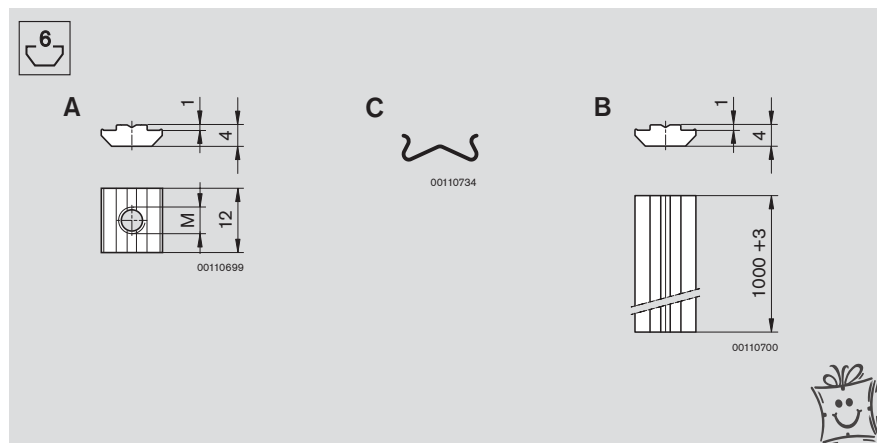
Coulisseau à gorge orientable vers l'intérieur (D, L) avec ressort attaché pour un montage plus simple.

**Matériau**

- A, B, G, O : acier non oxyd.
- C, K, R : acier à ressorts
- D, E, F, L, M, N: acier galvanisé
- H, J, P, Q : acier brillant, huilé



00109381



00110699

00110734

00110700



	M	Nr./No./N°
A	M4	3 842 523 140
	M5	3 842 523 142
B		3 842 523 438
C		3 842 523 145



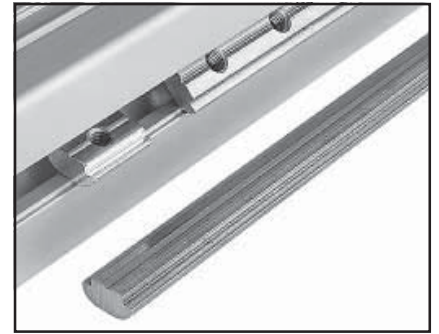
Bitte beachten Sie unsere Vorzugspackungsgrößen und Staffelpreise in der Preisliste.

Please pay attention to our special pack sizes and scaled prices in the price list.

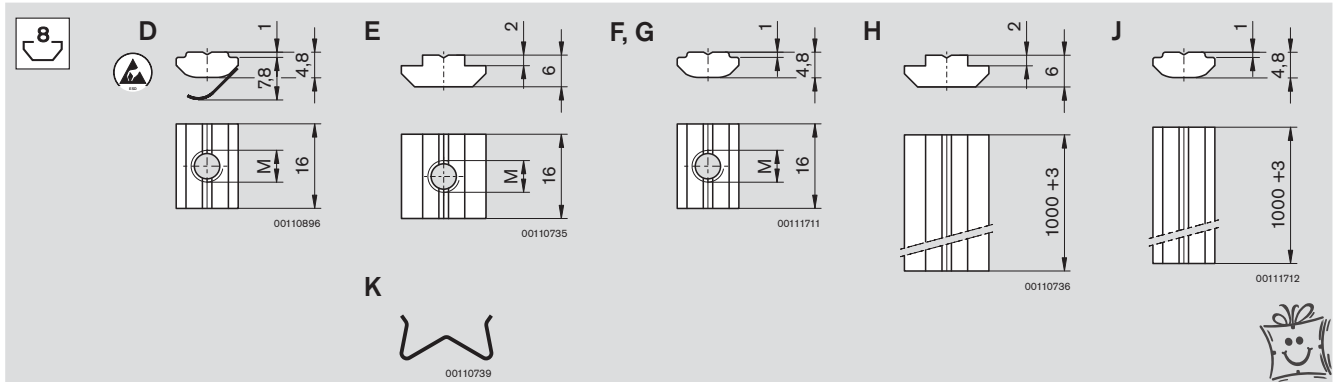
Veuillez tenir compte de nos unités de livraison et prix échelonnés dans le tarif.

KJN Ltd, Unit 5 Peckleton Lane Business Park, Peckleton Common, Leicester. LE9 7RN.

Tel: 01455 823304 Fax: 01455 828186 email: sales@kjinltd.co.uk



00111504

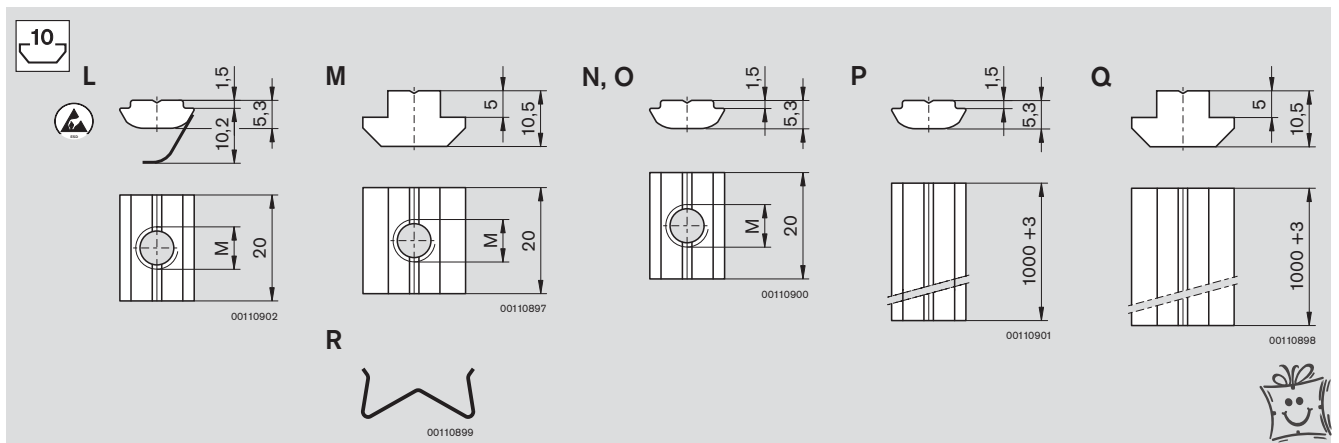


3

	M	Nr./No./N°
D	M5	3 842 529 295
	M6	3 842 529 296
	M8	3 842 529 297

	M	Nr./No./N°
E	M4	3 842 514 928
	M5	3 842 514 929
	M6	3 842 514 930
	M8	3 842 514 931
F	M5	3 842 529 319
	M6	3 842 529 320
	M8	3 842 529 321
G	M6	3 842 530 321
K		3 842 516 685

	Nr./No./N°
H	3 842 510 078
J	3 842 529 327



	M	Nr./No./N°
L	M5	3 842 529 298
	M6	3 842 529 299
	M8	3 842 529 300

	M	Nr./No./N°
M	M5	3 842 528 741
	M6	3 842 528 738
	M8	3 842 528 735
N	M6	3 842 529 323
	M8	3 842 529 324
O	M8	3 842 530 316
R		3 842 516 669

	Nr./No./N°	
P	3 842 529 325	
Q	l = 1000 mm	3 842 528 744
	l = 3000 mm	3 842 529 409

