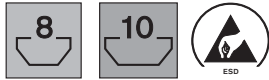


Schnellspanverbinder, biegsam

Quick connector, bendable

Joint de serrage rapide, pliable



Mit dem biegsamen Schnellspanverbinder sind Profilverbindungen mit beliebigem Winkel realisierbar.

Material

- Zuganker: nichtrostender Stahl
- Buchse: Stahl, verzinkt

Profile connections at any angle are realizable with the bendable quick connector.

Material

- tie rod: stainless steel
- bushing: steel, galvanized

Le joint de serrage rapide pliable permet de réaliser des jonctions profilées quelque soit l'angle.

Matériau

- tirant d'ancrage : acier inoxydable
- douille : acier galvanisé

	30x30	45x45L	45x45

M_{max} 24 Nm 110 Nm 145 Nm



F_{max} 1100 N 1500 N 1500 N



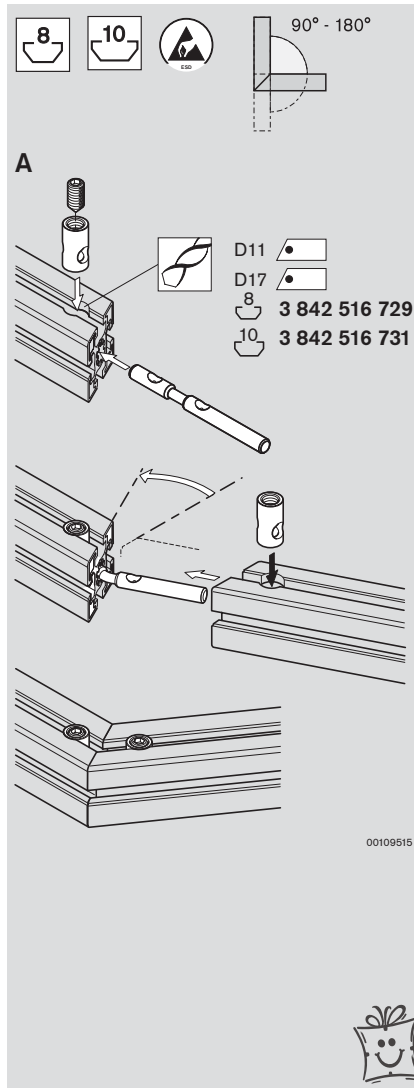
M_{max} 35 Nm 120 Nm 140 Nm



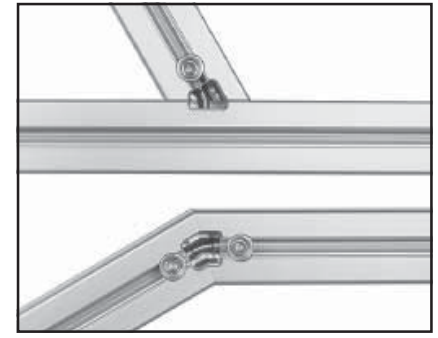
F_{max} 650 N 1000 N 1100 N



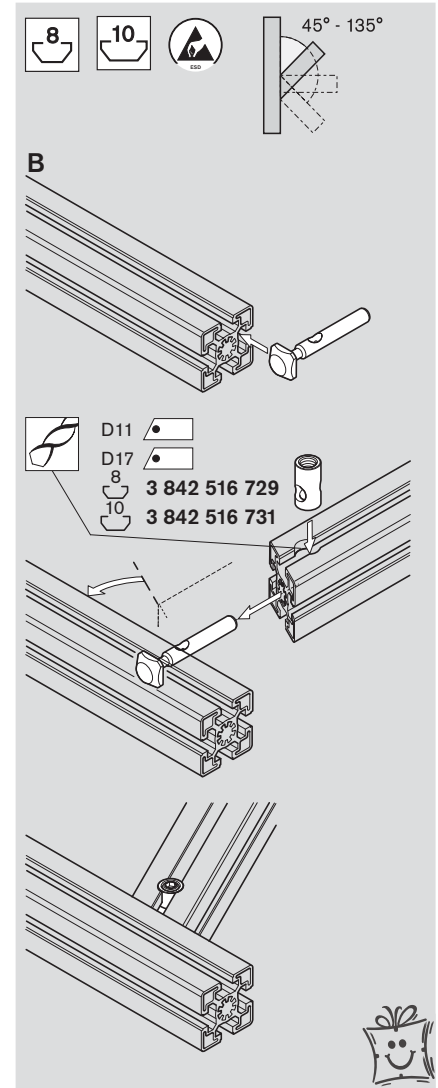
M_{max} 40 Nm 95 Nm 180 Nm



	Nr./No./N°
A	3 842 535 630
	3 842 535 634



00111076



	Nr./No./N°
B	3 842 535 629
	3 842 535 635

Bohrvorrichtung
Drilling and boring jig
Dispositif de perçage

	Nr./No./N°
	3 842 516 729
	3 842 516 731

