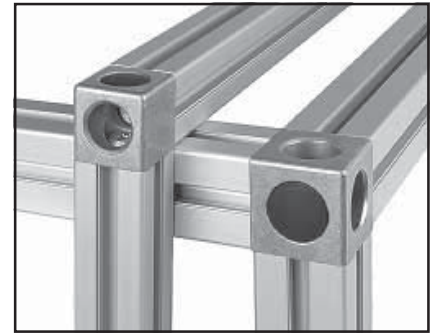


Würfelverbinder
Cubic connector
Raccord de cube



00111074



■ Würfelverbinder für verdrehgesicherte Eckverbindungen von 2 (A) oder 3 (B) Profilen mit attraktiver Optik. Für Türen oder Gestelle und Umhausungen. Die Öffnungen können mit einer Abdeckkappe (C) verschlossen werden. **Keine Endenbearbeitung!**

Material

- A, B: Aluminiumdruckguß
- C: PA, schwarz

■ Cubic connector for swivel-proof corner connections of 2 (A) or 3 (B) attractive profiles. For doors, frames and housings. Holes can be sealed with a cap (C). **No end finishing!**

Material

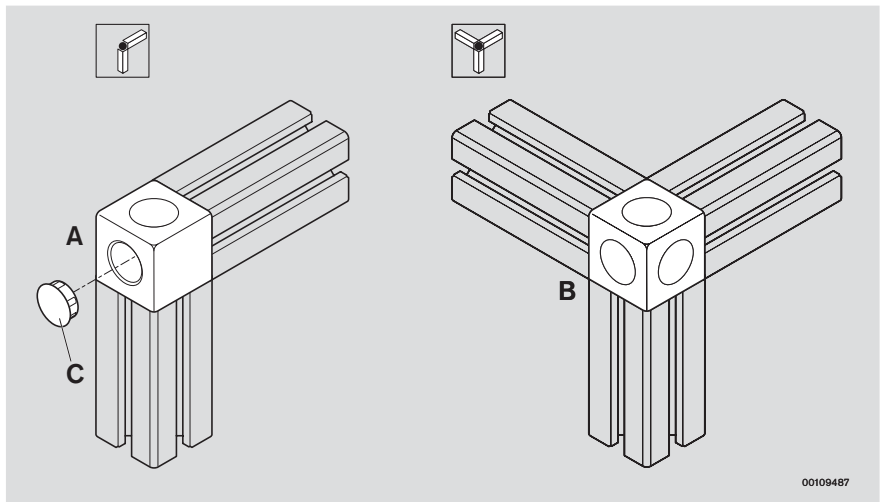
- A, B: diecast aluminum
- C: black PA

■ Raccord de cube pour raccords d'angle protégés contre la torsion de 2 (A) ou 3 (B) profilés optiquement attractifs. Pour portes ou bâtis et capotages. Les ouvertures peuvent être fermées avec un cache (C).

Pas d'usinage des extrémités !

Matériau

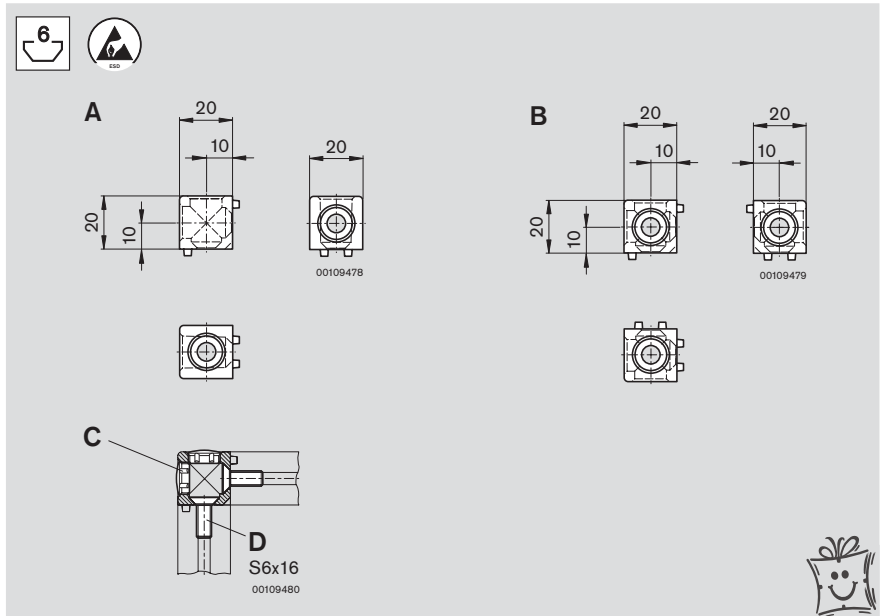
- A, B : aluminium moulé sous pression
- C : PA noir



00109487

3

20x20

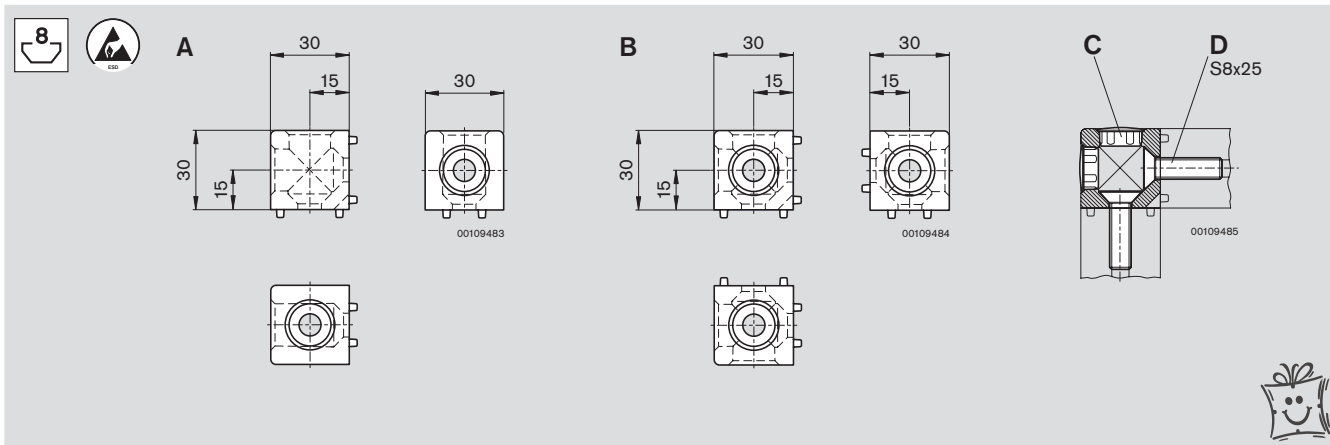


	Nr./No./N°
A	3 842 523 875
A + 2x C + 2x D	3 842 524 484
B	3 842 523 872
B + 3x C + 3x D	3 842 524 478
C	3 842 525 103
D	3 842 517 132



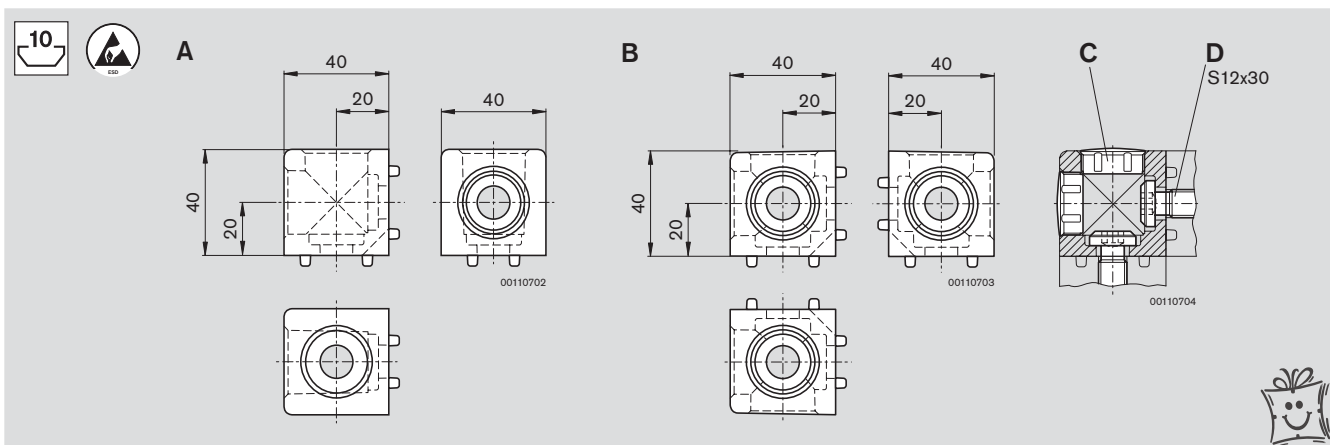


30x30



	Nr./No./N°
A	3 842 523 876
A + 2x C + 2x D	3 842 524 485
B	3 842 523 873
B + 3x C + 3x D	3 842 524 479
C	3 842 525 104
D	3 842 517 543

40x40

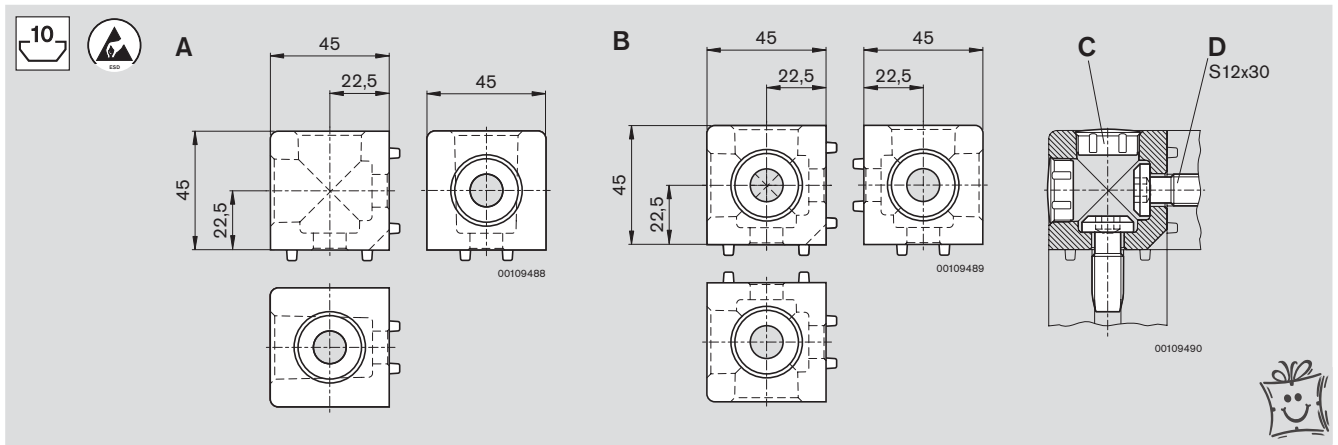


	Nr./No./N°
A	3 842 529 010
A + 2x C + 2x D	3 842 529 395
B	3 842 529 011
B + 3x C + 3x D	3 842 529 397
C	3 842 525 105
D	3 842 530 236



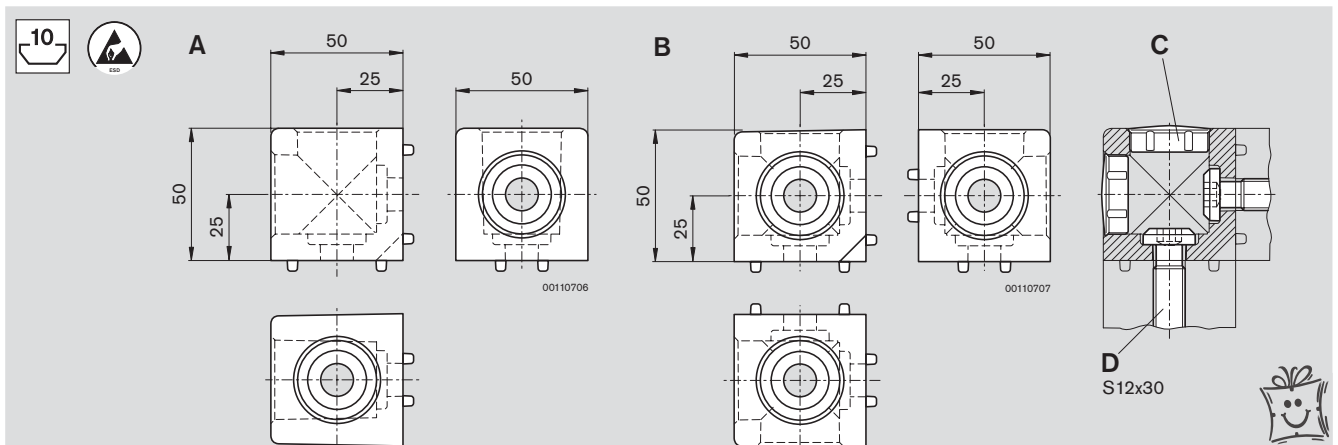


45x45



	Nr./No./N°
A	3 842 523 877
A + 2x C + 2x D	3 842 524 486
B	3 842 523 874
B + 3x C + 3x D	3 842 524 480
C	3 842 525 105
D	3 842 530 236

50x50



	Nr./No./N°
A	3 842 529 012
A + 2x C + 2x D	3 842 529 399
B	3 842 529 013
B + 3x C + 3x D	3 842 529 401
C	3 842 529 021
D	3 842 530 236

