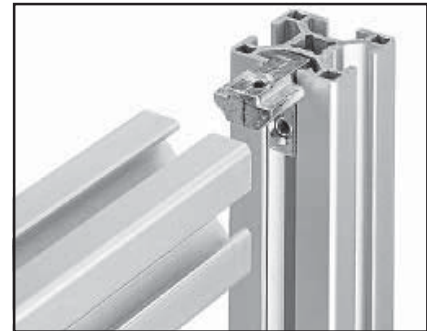


# Innenwinkel, Innenwinkel R

## Inner brackets, inner brackets R

### Équerre interne, équerre interne R



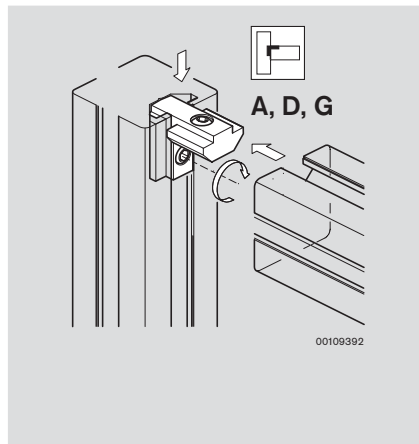
00111506

Innenwinkel (A, D, G) und Innenwinkel R (A, B, C, E, F, H) ermöglichen elegante, kosten- und montagegünstige Lösungen zum Aufbau von Rahmen für Türen, Schutzgittern oder Trennwänden.

**Keine Endenbearbeitung!**

Material

- A: Stahlblech, verzinkt
- B, C, D, E, F, G, H: Messingdruckguß, vernickelt



00109392



00109393



Inner brackets (A, D, G) and inner brackets R (A, B, C, E, F, H) are easy to assemble and are an elegant and economic means of constructing door, protective grille and partition frames.

**No end finishing!**

Material

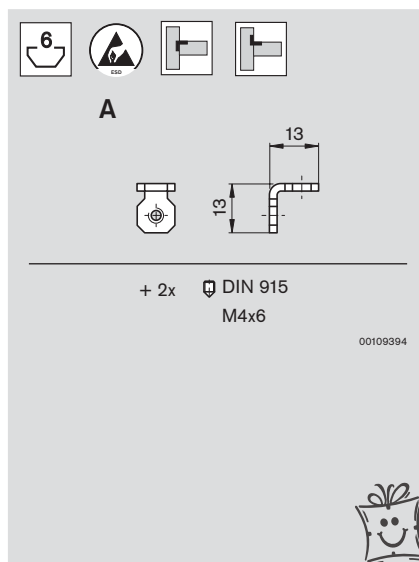
- A: galvanized sheet steel
- B, C, D, E, F, G, H: diecast brass, nickel-faced

L'équerre interne (A, D, G) et l'équerre interne R (A, B, C, E, F, H) pour les solutions élégantes, faciles à monter et à un prix modéré pour la construction d'encadrements de portes, de grilles de protection et de parois.

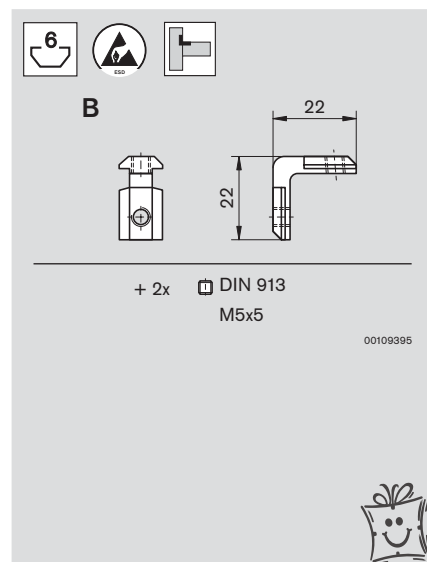
**Pas d'usinage des extrémités !**

Matériau

- A : tôle d'acier galvanisé
- B, C, D, E, F, G, H : laiton moulé sous pression, nickelé



00109394

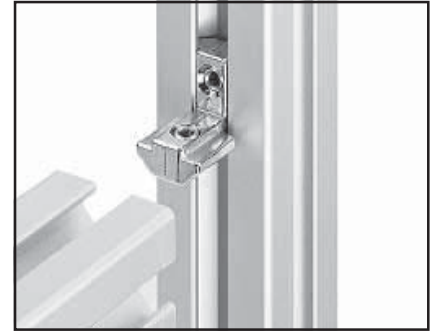


00109395

Nr./No./N°  
A ☺ ⇒ ☺ 3 842 535 574

Nr./No./N°  
B ☺ ⇒ ☺ 3 842 535 575





00111507

**C**

+ 2x DIN 913  
M5x5

00109396

**C** Nr./No./N° **3 842 535 573**

**D**

+ 2x DIN 913  
M6x8

00109397

**D** Nr./No./N° **3 842 535 578**

**E**

+ 2x DIN 913  
M6x8

00109398

**E** Nr./No./N° **3 842 535 577**

**F**

+ 1x DIN 913  
M6x8

+ 1x DIN 913  
M6x12

00109401

**F** Nr./No./N° **3 842 535 576**

**G**

+ 2x DIN 913  
M8x12

00109399

**G** Nr./No./N° **3 842 535 572**

**H**

+ 2x DIN 913  
M8x12

00109400

**H** Nr./No./N° **3 842 535 571**

3

