



Gehrungswinkel

Miter bracket

Équerre à onglet



Der Gehrungsverbinder verbindet unter 45° gesägte Profile im rechten Winkel, wie bei Türen. Abdeckkappen entfallen.

Material

- A: nichtrostender Stahl
- B, C: Stahl, verzinkt

The miter bracket connects at right-angles profiles which are sawn off at a 45° angle, as in doors. Profile caps are no longer required.

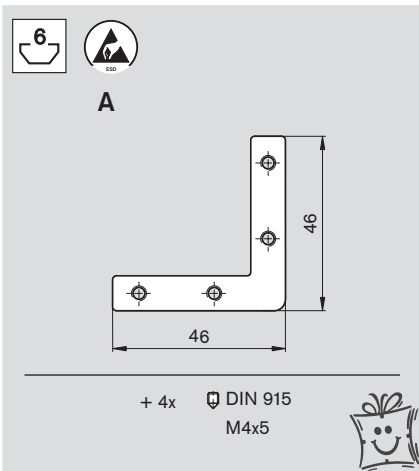
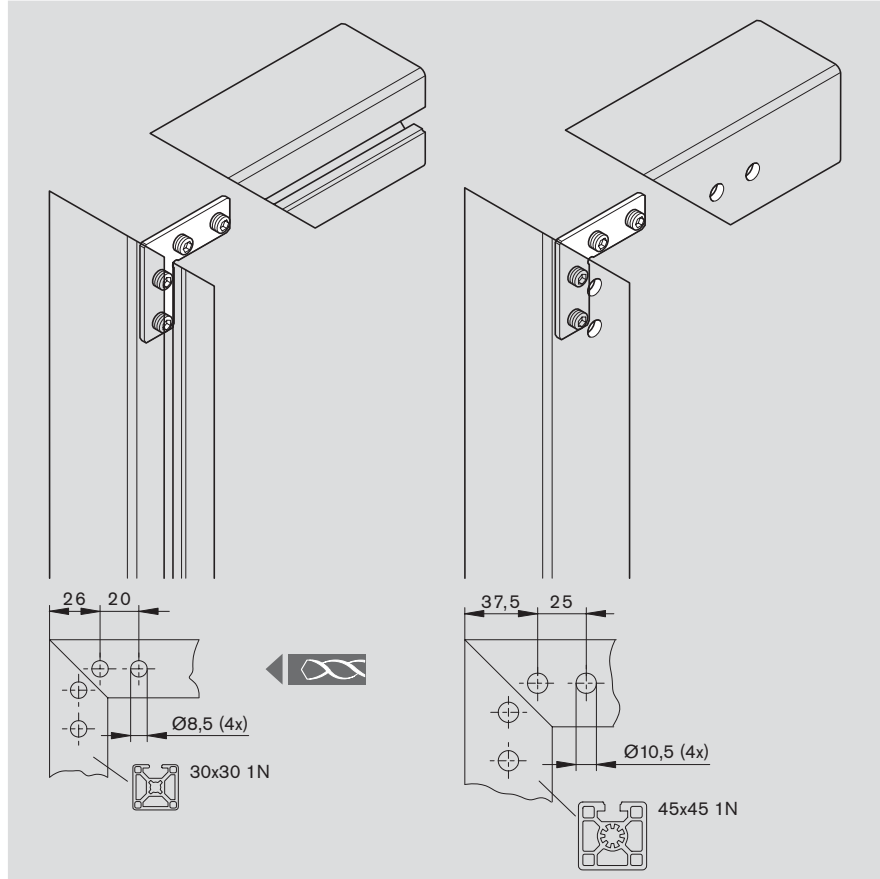
Material

- A: rust-free steel
- B, C: galvanized steel

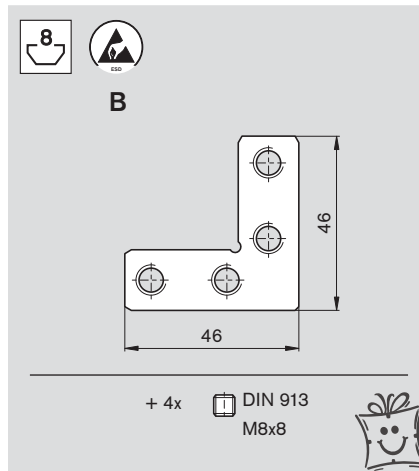
L'équerre à onglet permet de raccorder à angle droit des profilés sciés à 45°, pour une porte par exemple. Les caches sont alors superflus.

Matériau

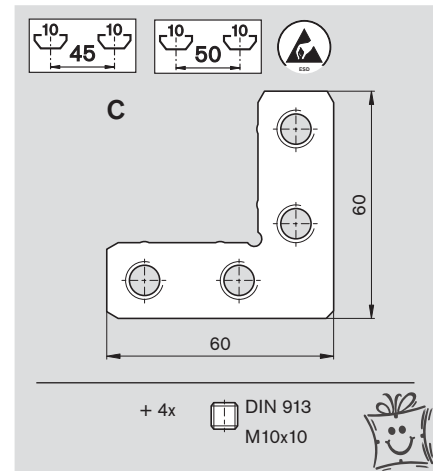
- A : acier non oxydable
- B, C : acier galvanisé



Nr./No./N°
A 3 842 535 626



Nr./No./N°
B 3 842 535 627



Nr./No./N°
C 3 842 535 625

