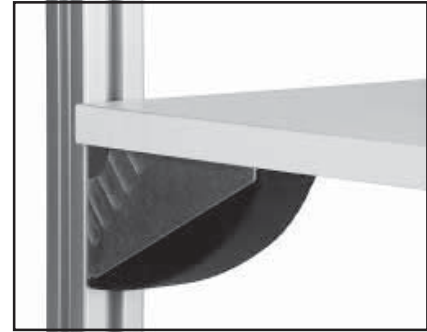


Verbindungselemente · Connection elements · Éléments de jonction

kjn

00111517



00111518

■ Vielseitiger Winkel für Konsolen, zum Austeifen oder als Fundamentwinkel zum Verankern von Gestellen am Boden. Das Dübelloch kann ohne Entfernen des Winkels gebohrt werden.

Material

- A: Aluminiumdruckguß
- B: PA, schwarz
- B (40/160): ABS, schwarz

■ Multi-purpose brackets for supporting brackets, for reinforcement or as foundation brackets for fixing constructions to the floor. The hole for the dowel can be drilled without removing the bracket.

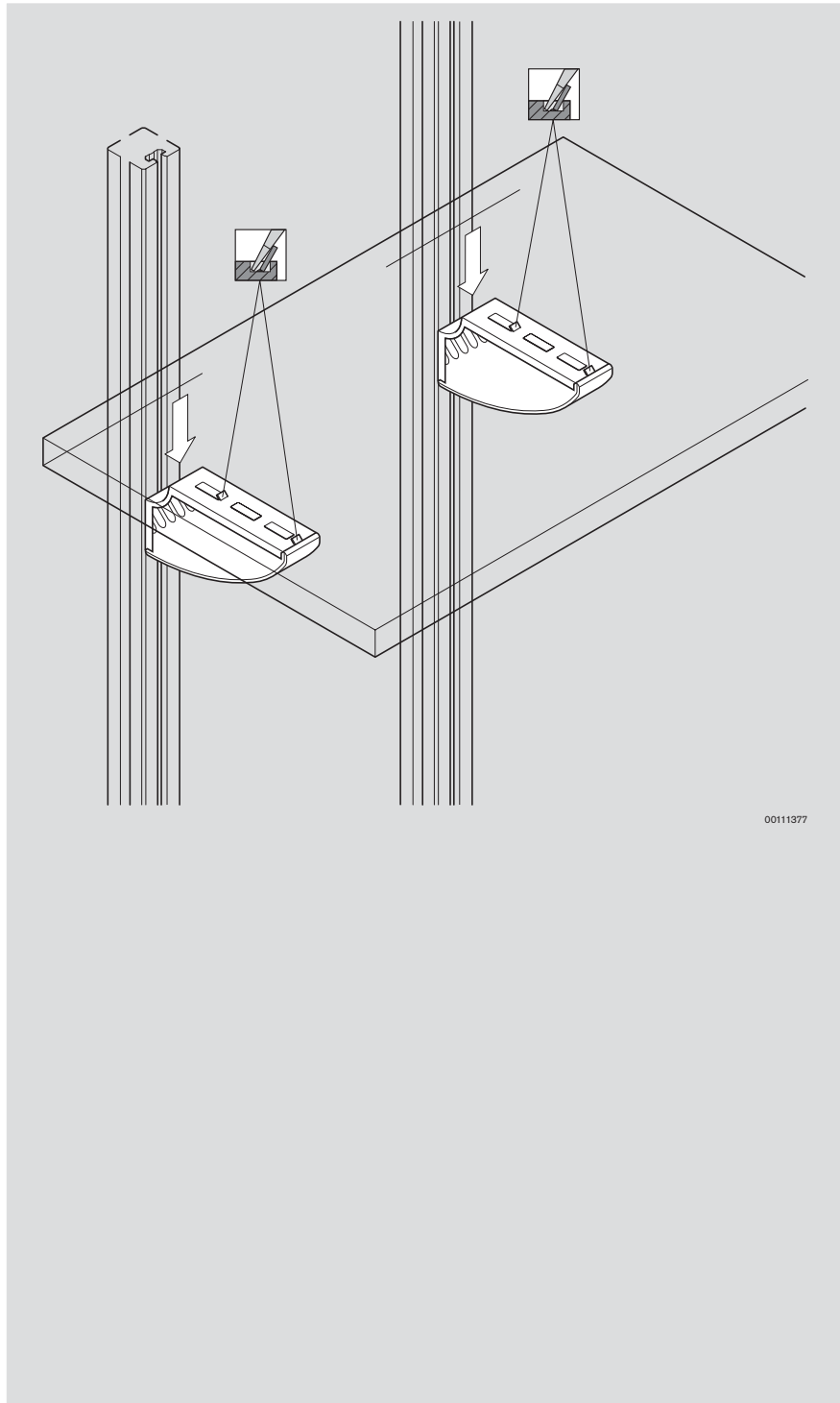
Material

- A: diecast aluminium
- B: PA, black
- B (40/160): ABS, black

■ Equerre polyvalente pour consoles, pouvant servir de renfort ou d'équerre de fondation pour ancrer les bâtis au sol. Le trou pour la cheville peut être percé sans démonter l'équerre.

Matériau

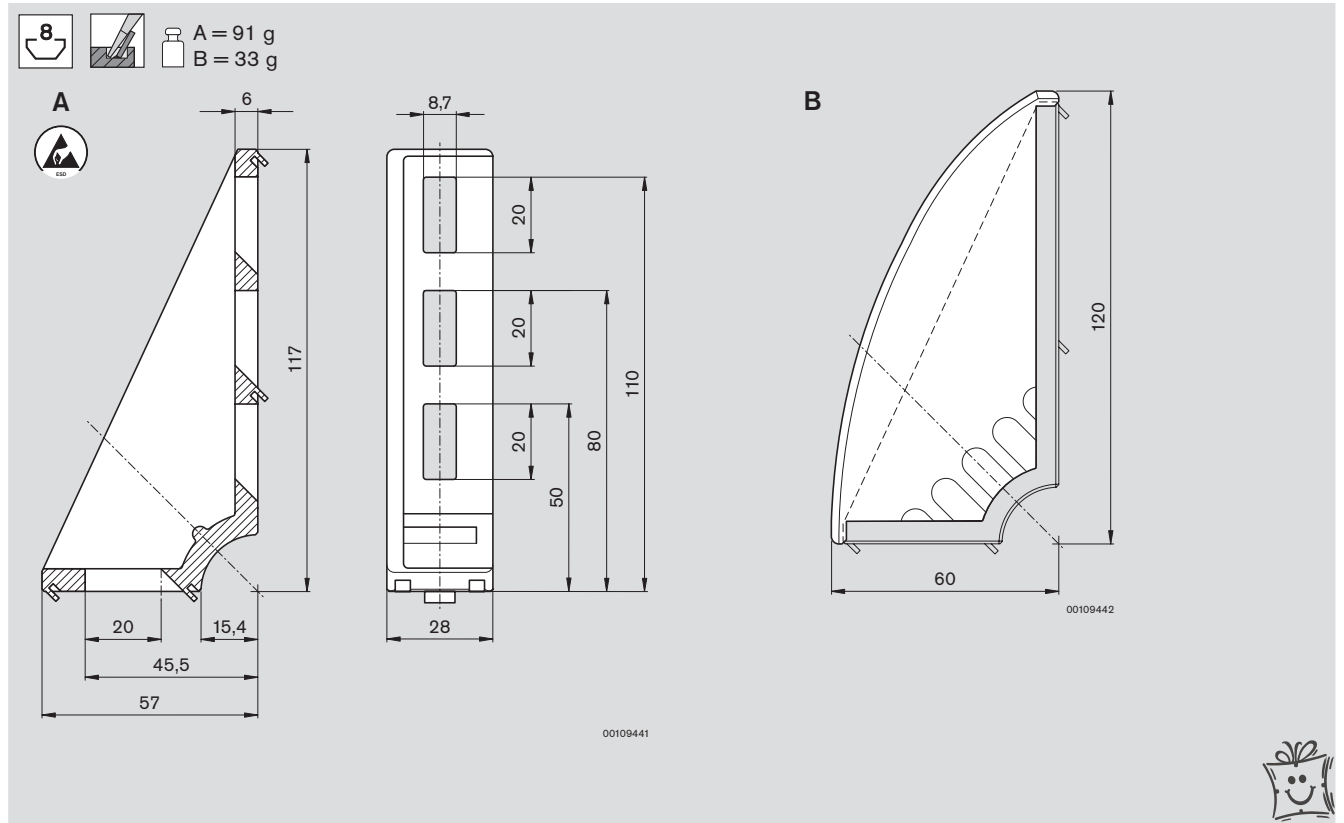
- A : aluminium coulé sous pression
- B : PA, noir
- B (40/160) : ABS, noir



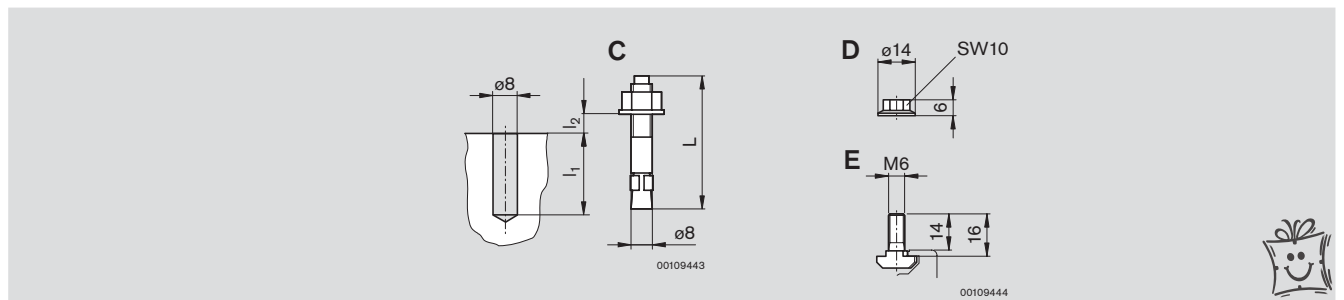
00111377



30/120



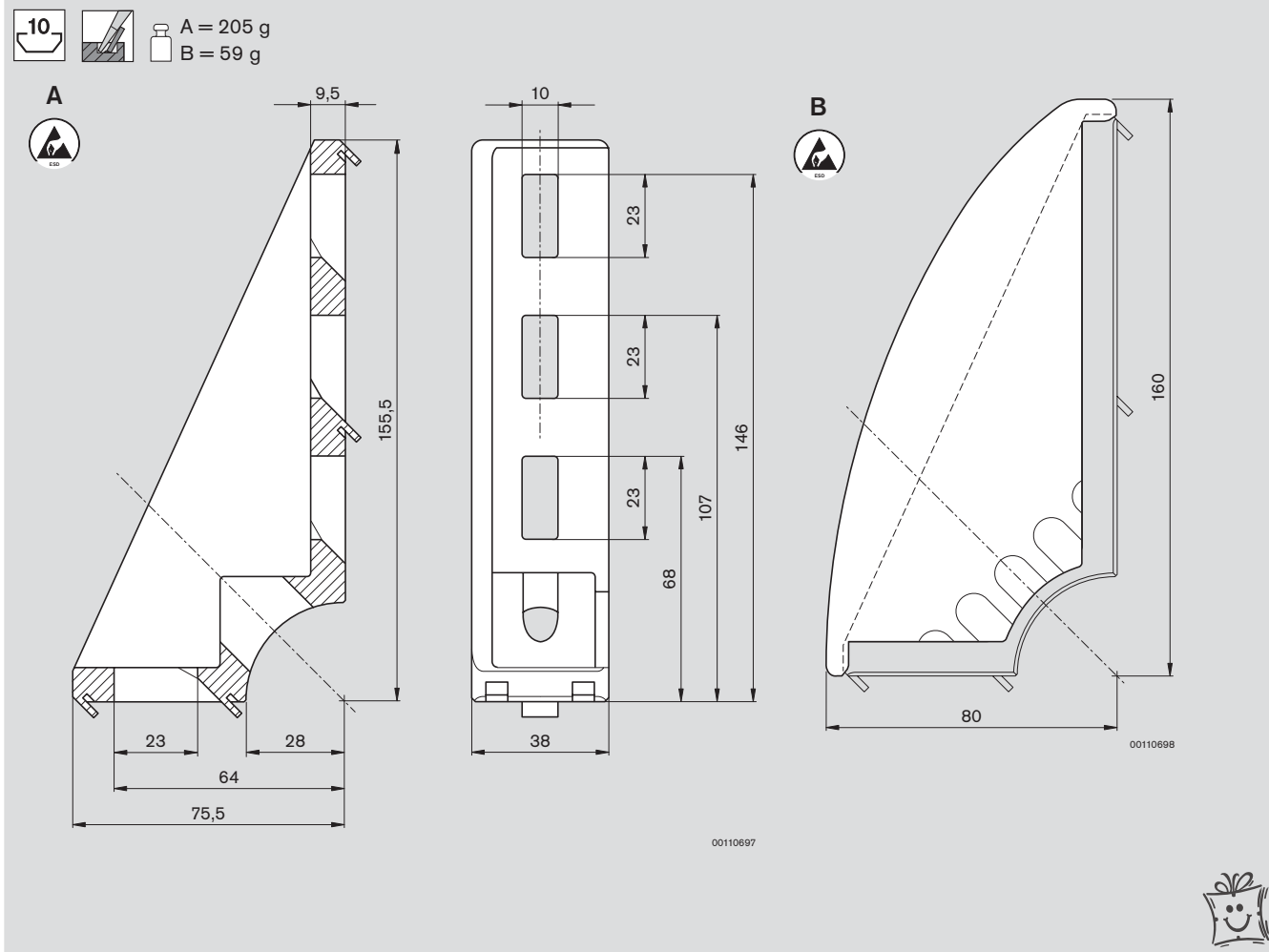
	Nr./No./N°
A	3 842 523 587
B	3 842 523 589



	L	l ₁	l ₂	Nr./No./N°
C	76	73	10-23	3 842 526 560
D				3 842 523 925
E				3 842 523 920

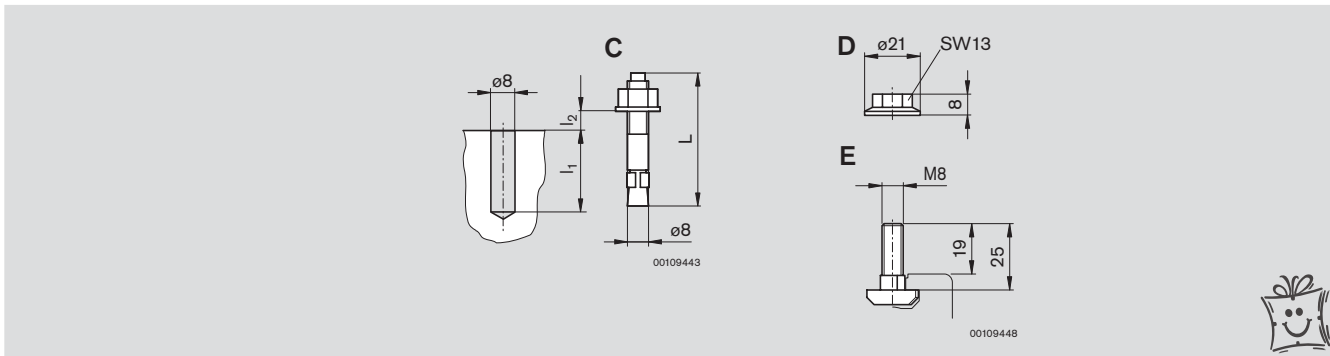


40/160



kjn

	Nr./No./N°
A	3 842 529 006
B	3 842 529 009



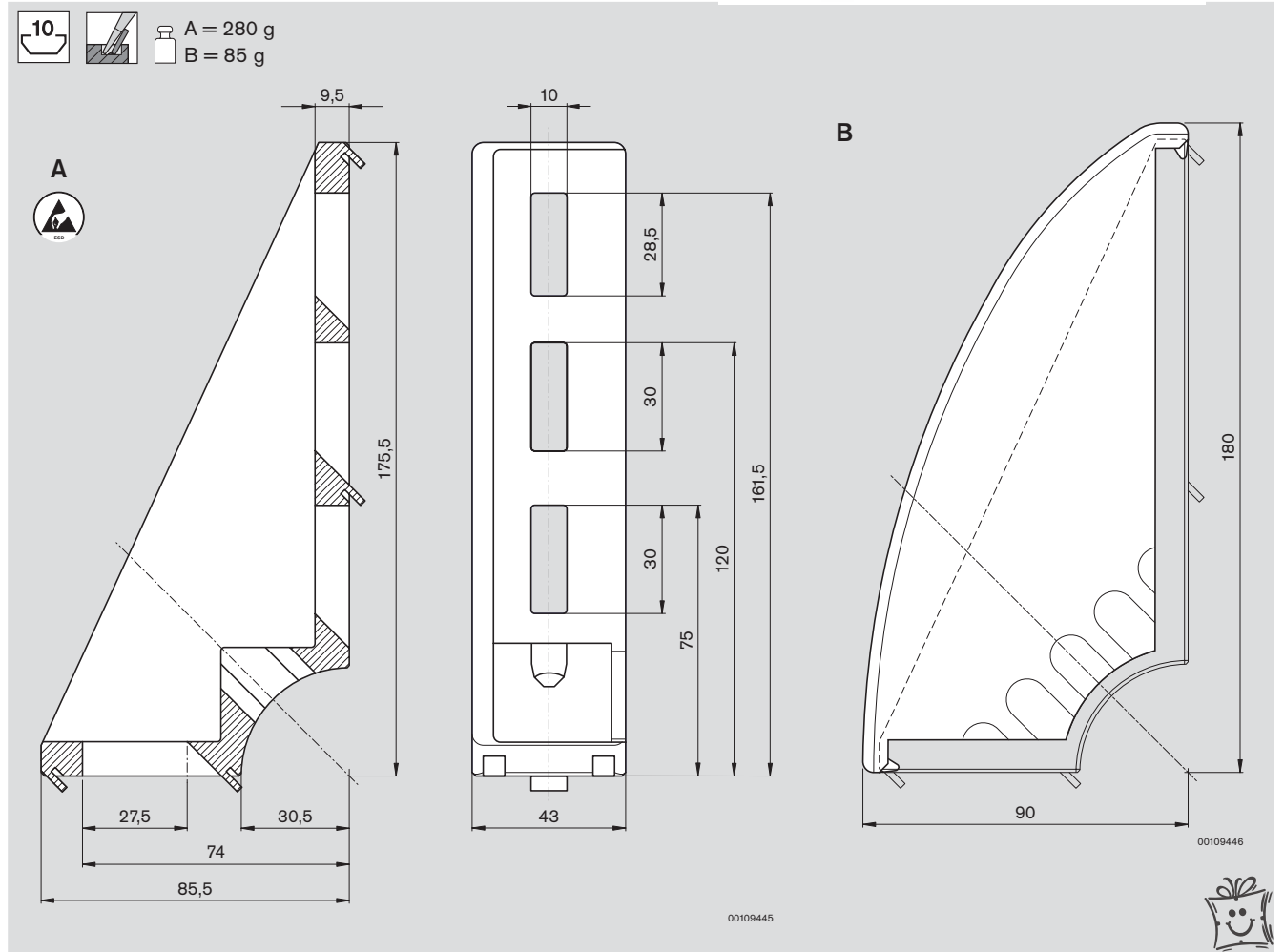
	L	l ₁	l ₂	Nr./No./N°
C	76	73	10-23	3 842 526 560
D				3 842 345 081
E				3 842 528 718



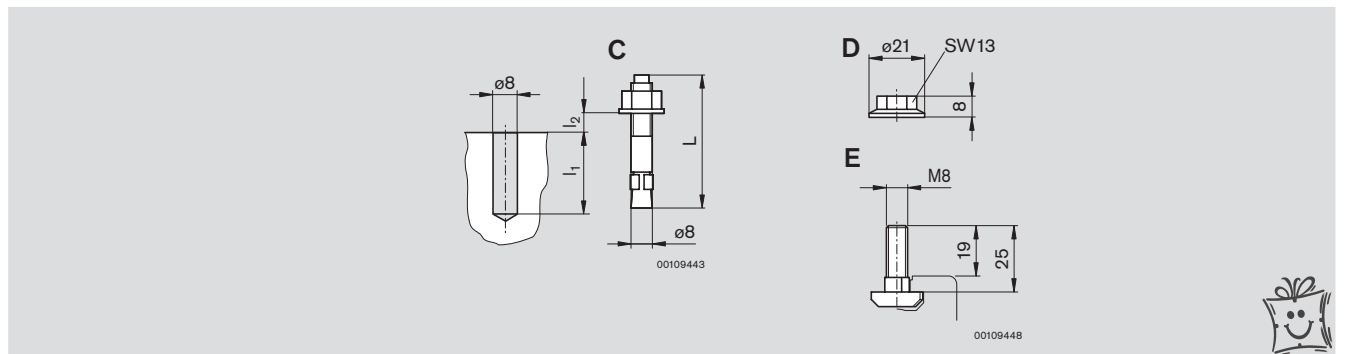


45/180

A = 280 g
B = 85 g



	Nr./No./N°
A	3 842 523 583
B	3 842 523 585



	L	l ₁	l ₂	Nr./No./N°
C	76	73	10-23	3 842 526 560
D				3 842 345 081
E				3 842 528 718

