

Gelenke · Joints · Articulations

Tragarmgelenk 40

Supporting arm joint

Articulation du bras d'appui



■ Schwenklager für Tragarme.

Material

- Zinkdruckguss
- Kappe: PA, schwarz

■ Swivel bearing for supporting arms.

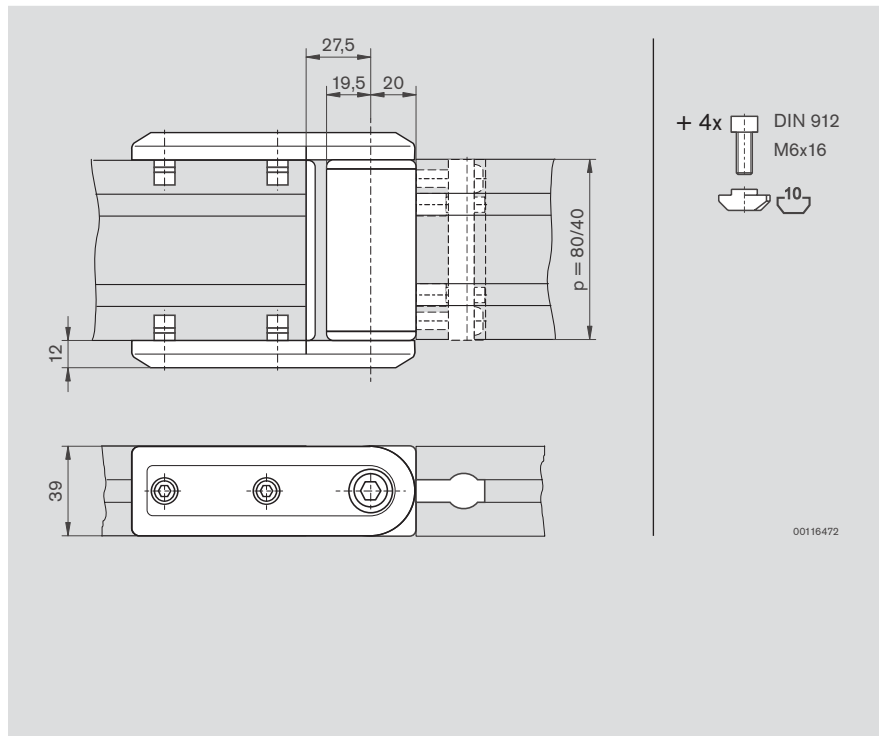
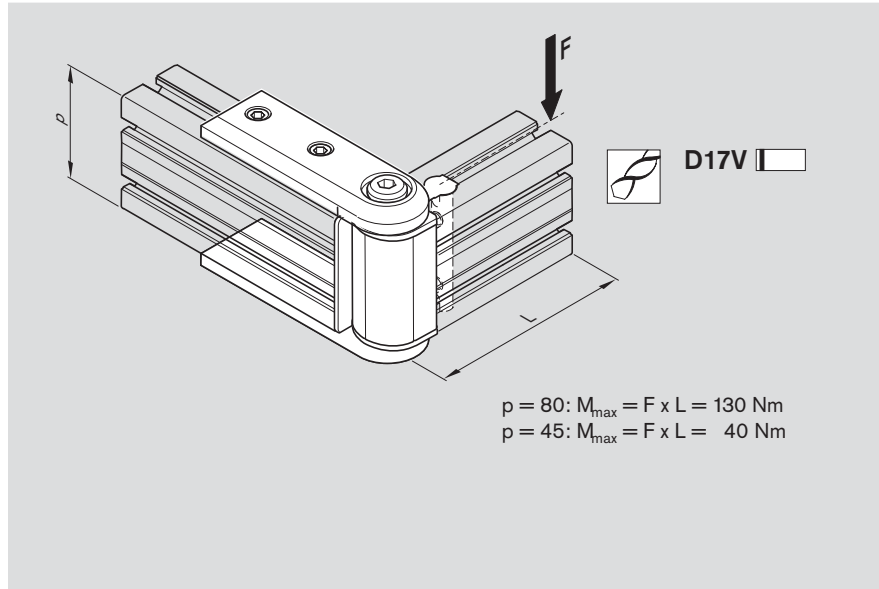
Material

- diecast zinc
- cap: black PA

■ Palier de pivotement pour bras d'appui.

Matériau

- zinc moulé sous pression
- cache: PA6 noir.



p	Nr./No./N°
80	3 842 532 207
40	3 842 532 206