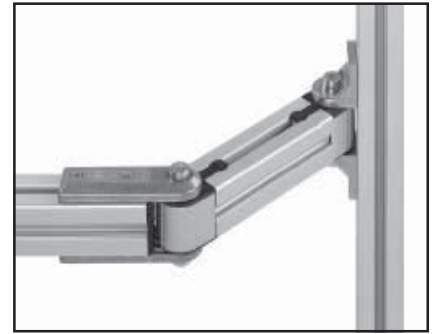


Gelenke · Joints · Articulations

Tragarmgelenk 45

Supporting arm joint

Articulation du bras d'appui



■ Schwenklager für Tragarme.

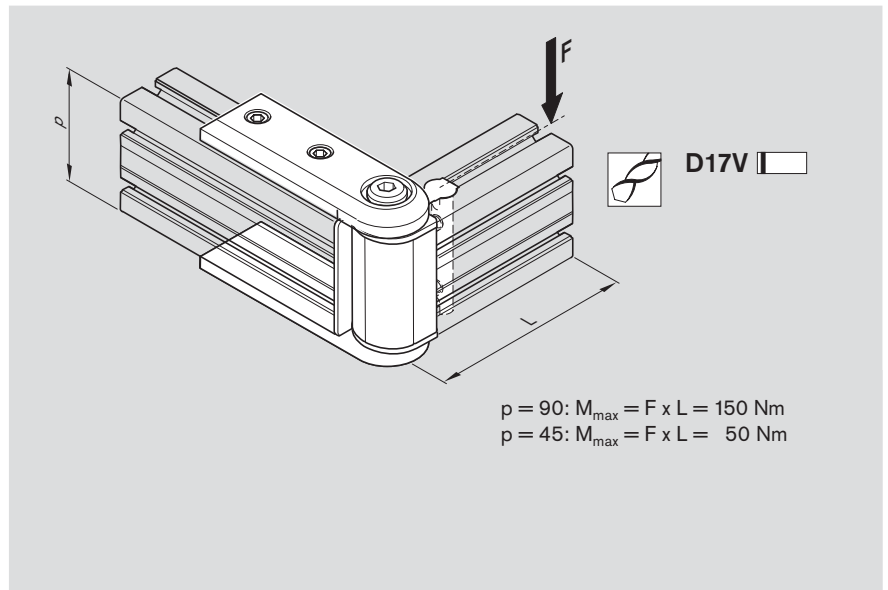
Material:
 – Zinkdruckguss
 – Kappe: PA, schwarz

■ Swivel bearing for supporting arms.

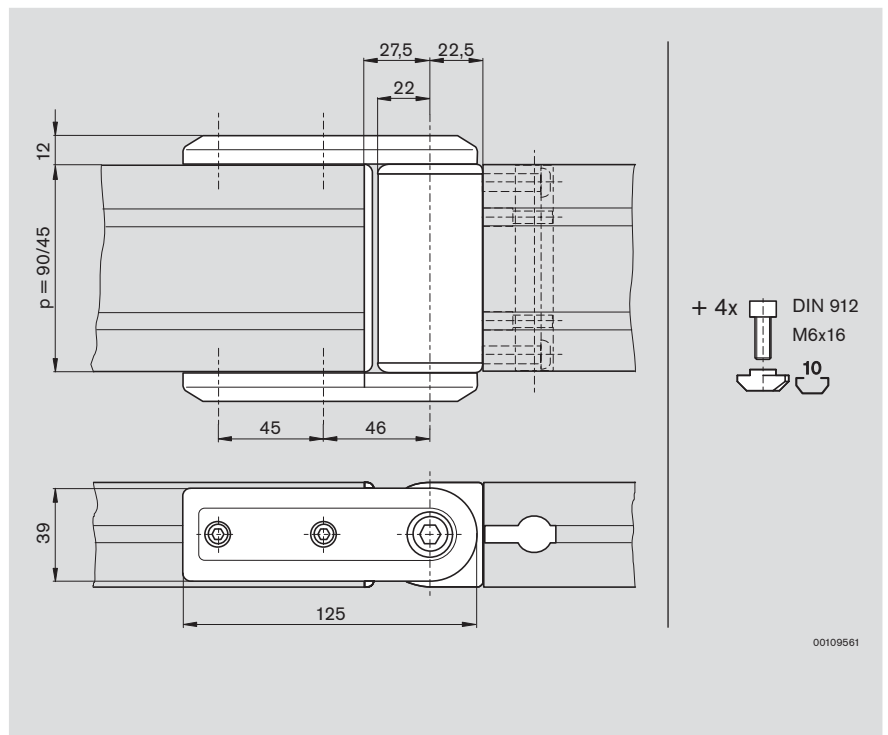
Material:
 – diecast zinc
 – Cap: black PA

■ Palier de pivotement pour bras d'appui.

Matériau :
 – zinc moulé sous pression
 – cache: PA6 noir



4



| p | Nr./No./N° |
|----|---------------|
| 90 | 3 842 521 262 |
| 45 | 3 842 521 263 |