
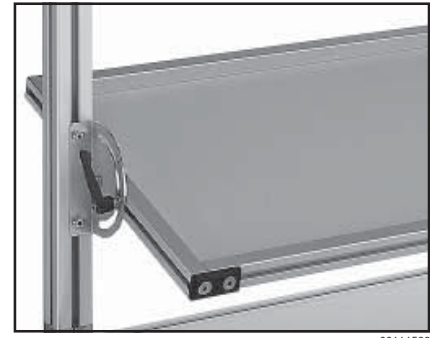


Gelenke · Joints · Articulations

Schwenkbefestigung 180°

Swivel fastening

Fixation d'orientation

Schwenkbefestigung für Ablagen u.ä., die im Bereich von 90° schräg gestellt werden sollen.

$M_{max} = 40 \text{ Nm}$.

Material:

– verzinkter Stahl

The swivel fastening is designed for shelves etc which need to be positioned at an angle of up to 90°.

$M_{max} = 40 \text{ Nm}$.

Material:

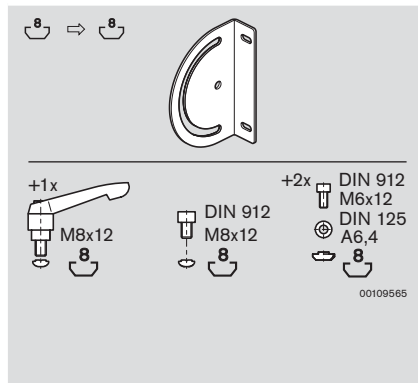
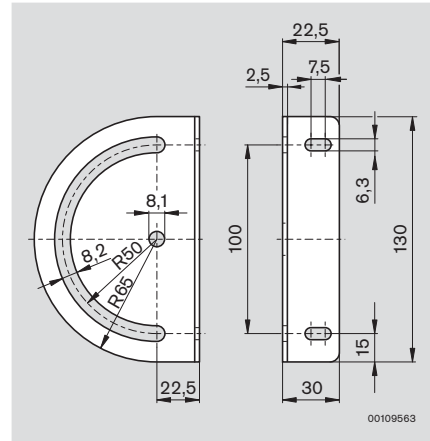
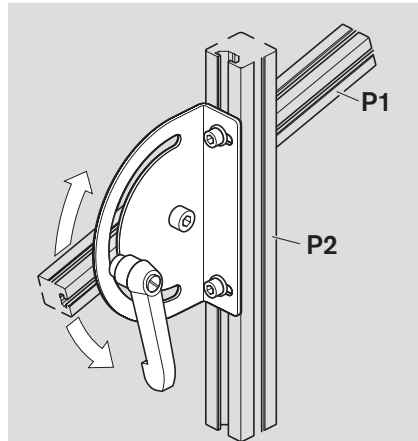
– galvanized steel.

Fixation d'orientation, pour mettre les plateaux et autres à l'oblique dans l'espace de préhension.

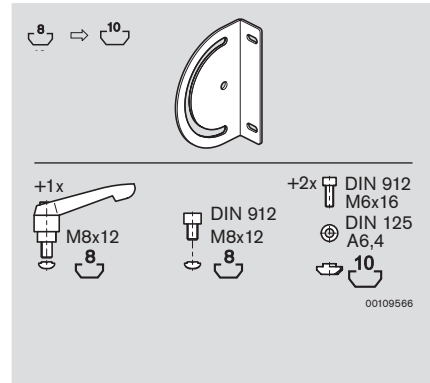
$M_{max} = 40 \text{ Nm}$.

Matériau :

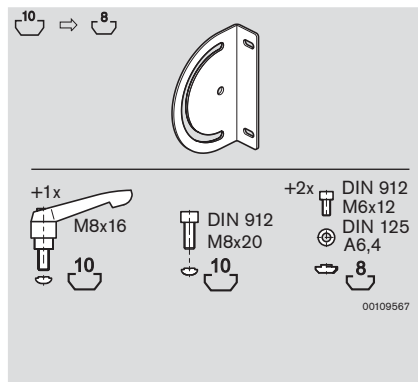
– acier galvanisé.



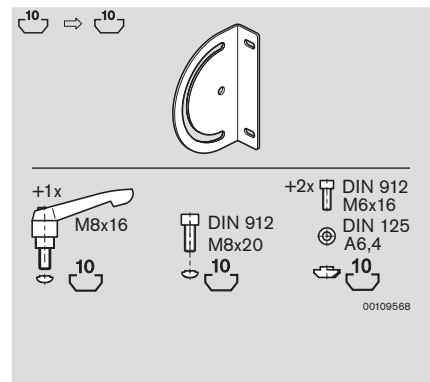
P1 ⇌ P2
Nr./No./N°
3 842 518 540



P1 ⇌ P2
Nr./No./N°
3 842 516 706



P1 ⇌ P2
Nr./No./N°
3 842 518 542



P1 ⇌ P2
Nr./No./N°
3 842 518 541