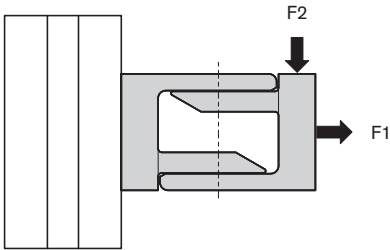
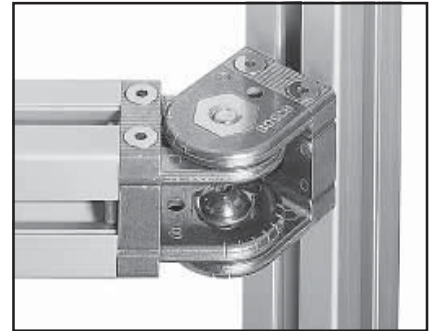


Gelenke · Joints · Articulations

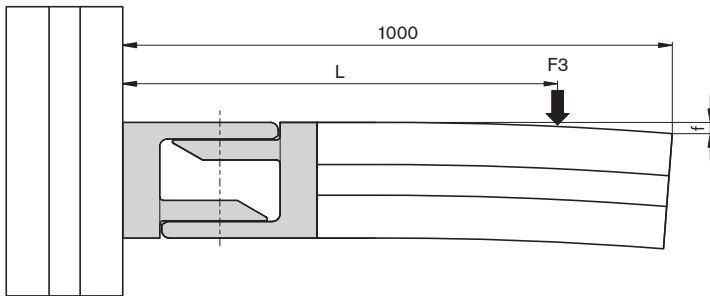


00109553

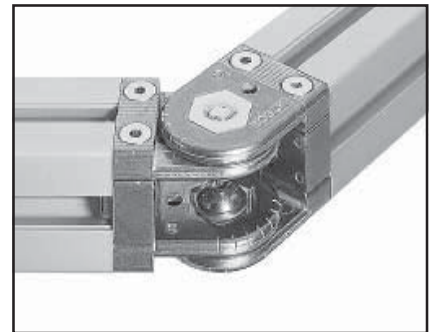
	F1	F2
30x30	10 000 N	600 N
40x40	15 000 N	1 000 N
45x45	15 000 N	1 000 N
60x60	20 000 N	1 100 N



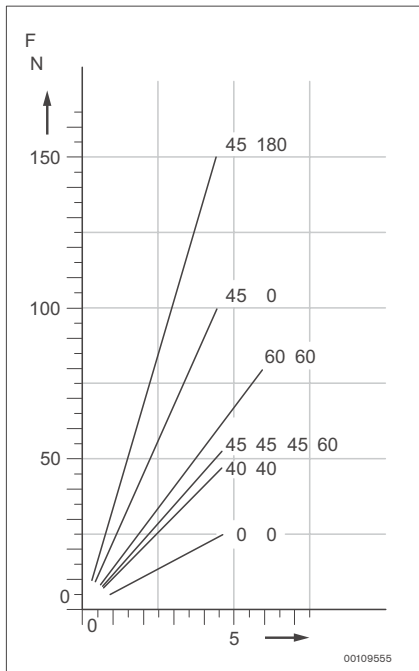
00111593



00109554



00111594



00109555



00111595

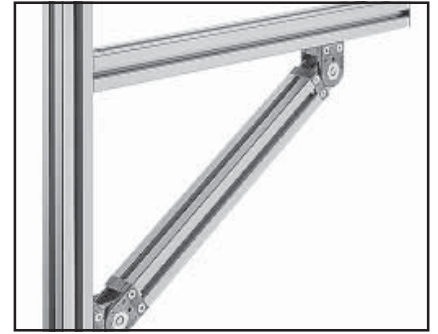
Gelenke · Joints · Articulations

# Gelenk 30x30

## Joint

### Articulation

# kjn



00111591

■ Gelenk für starre oder bewegliche Profilverbindungen unter einem beliebigen Winkel im Bereich von 182°. Mit 15°-Hilfseinteilung.

#### Material

- Gelenkteile: Zinkdruckguss
- Befestigungsteile: Stahl, verzinkt

■ Joint for rigid or movable profile connections at any angle of your choice within 182°. With a 15° graduation.

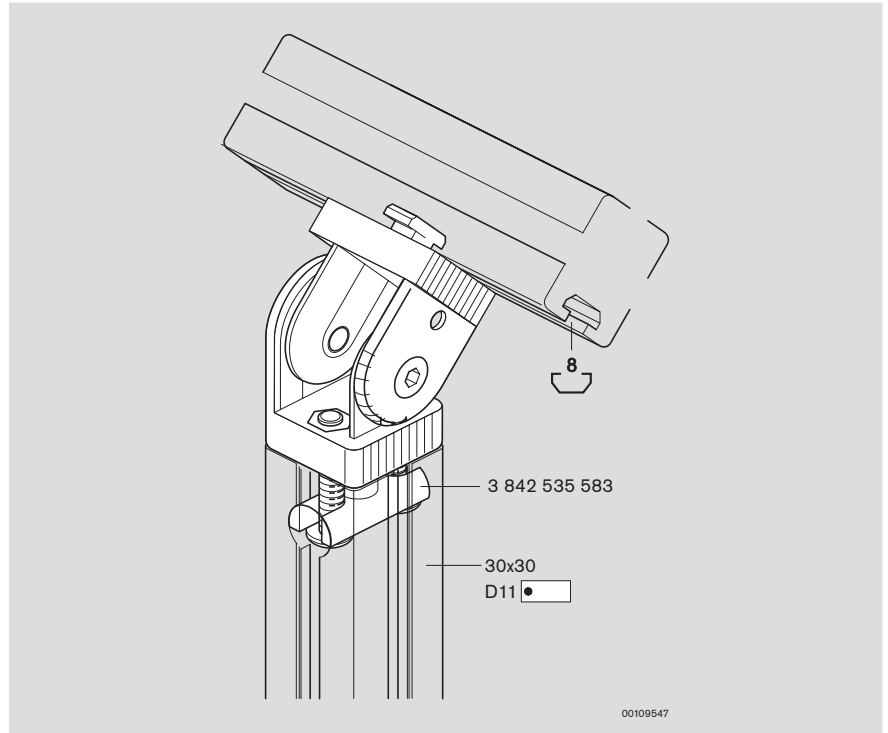
#### Material

- joint parts: diecast zinc
- fastening parts: galvanized steel

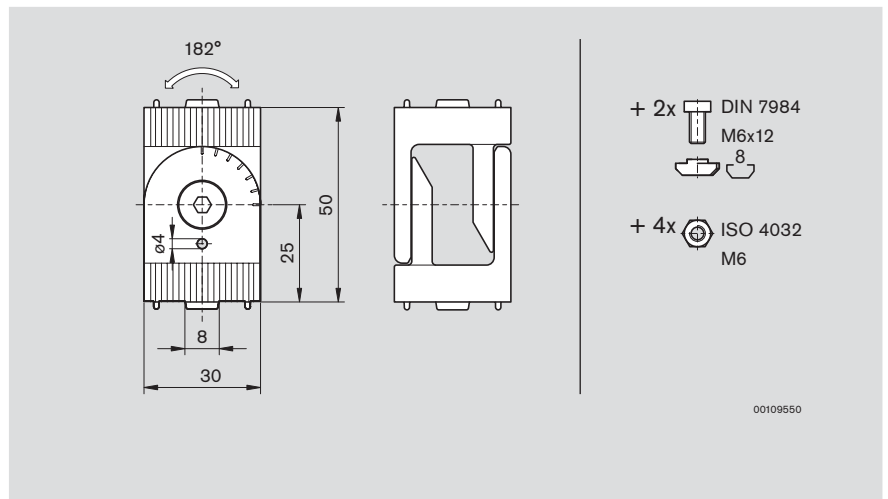
■ Articulation pour jonctions de profilés raides ou réglables, en angle quelconque aux environs de 182°. Avec réglage à 15°.

#### Matériau

- éléments d'articulation : zinc moulé sous pression
- éléments de fixation : acier, galvanisé



00109547



00109550

Nr./No./N°

3 842 502 683