

Gelenke · Joints · Articulations

# Gelenk 40x40 Joint Articulation



■ Gelenk für starre oder bewegliche Profilverbindungen unter einem beliebigen Winkel im Bereich von 180°. Mit 15°-Hilfseinteilung, hochwertig vernickelte Oberfläche.

**Keine Endenbearbeitung!**

**Material**

- Gelenkteile: Aluminiumdruckguß, vernickelt
- Befestigungsteile: Stahl, verzinkt

■ Joint for rigid or movable profile connections at any angle of your choice within 180°.

With a 15° graduation, high-quality nickel-plated surface.

**No end finishing!**

**Material**

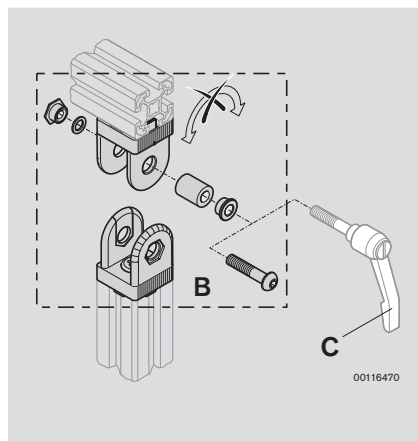
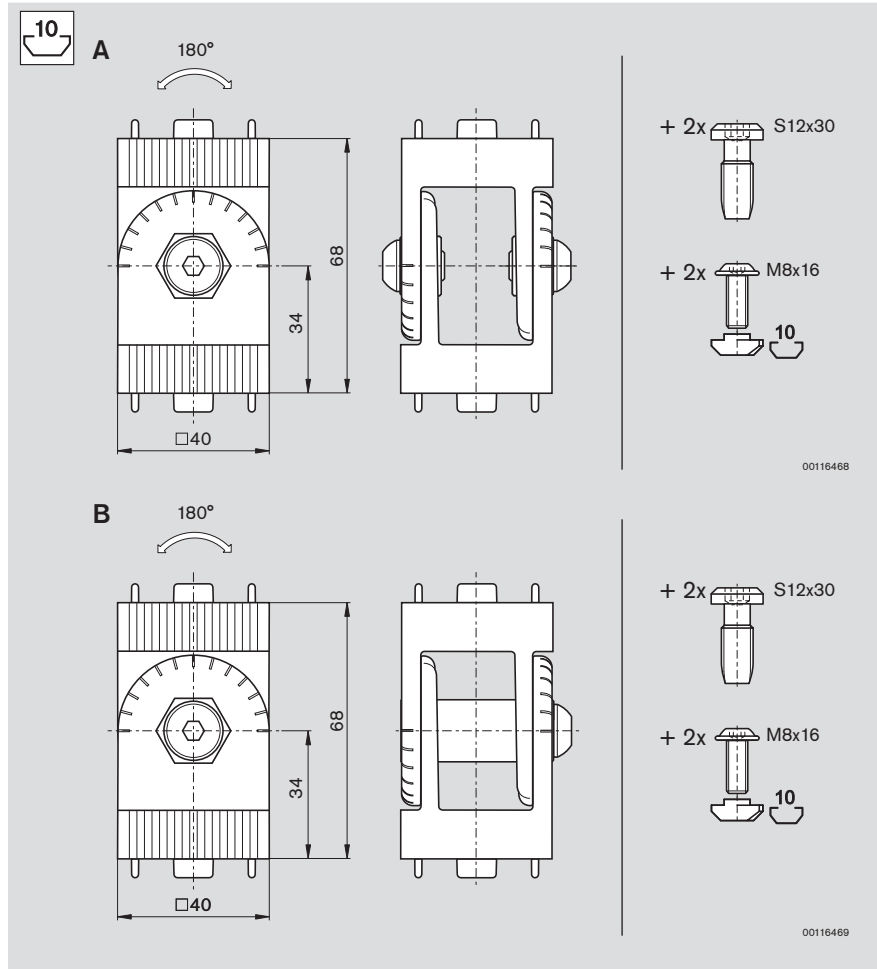
- joint parts: diecast aluminum, nickel-plated
- fastening parts: galvanized steel

■ Articulation pour jonctions de profilés raides ou réglables, en angle quelconque aux environs de 180°. Avec réglage à 15°, surface nickelée de haute qualité.

**Pas d'usinage des extrémités !**

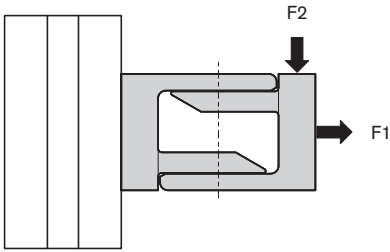
**Matériau**

- éléments d'articulation : aluminium coulé sous pression, nickelé
- éléments de fixation : acier, galvanisé



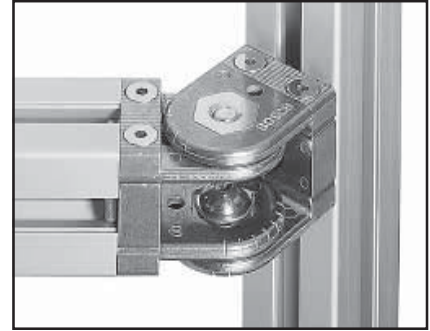
	Nr./No./N°
A	3 842 532 235
B	3 842 532 364
C	3 842 516 847

Gelenke · Joints · Articulations

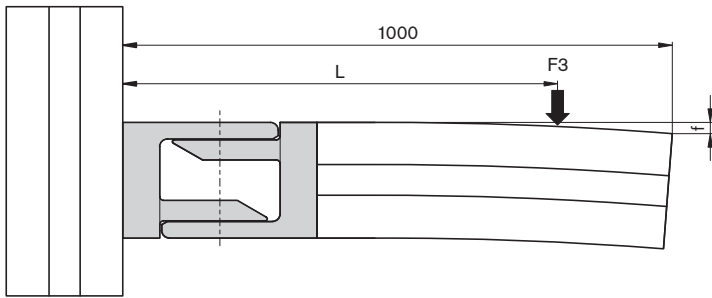


00109553

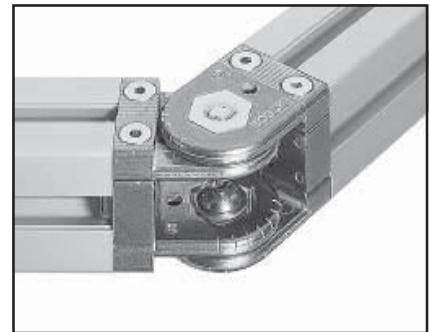
	F1	F2
30x30	10 000 N	600 N
40x40	15 000 N	1 000 N
45x45	15 000 N	1 000 N
60x60	20 000 N	1 100 N



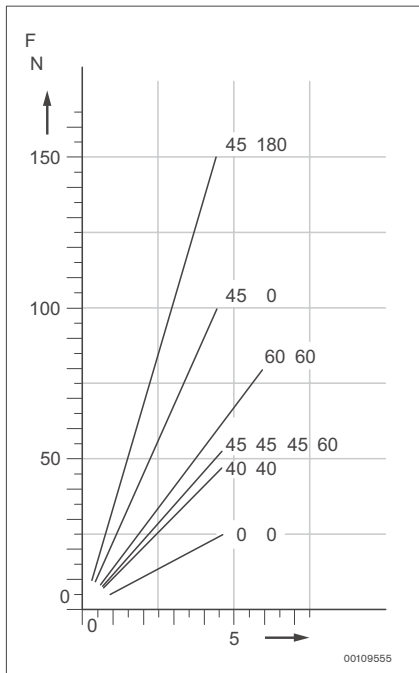
00111593



00109554



00111594



00109555



00111595