

Gelenke · Joints · Articulations

# Gelenk 45x45, 45x60 Joint Articulation

# kjn



■ Gelenk für starre oder bewegliche Profilverbindungen unter einem beliebigen Winkel im Bereich von 182°. Mit 15°-Hilfseinteilung.

### Material

- Gelenkteile: Zinkdruckguss
- Befestigungsteile: Stahl, verzinkt

■ Joint for rigid or movable profile connections at any angle of your choice within 182°. With a 15° graduation.

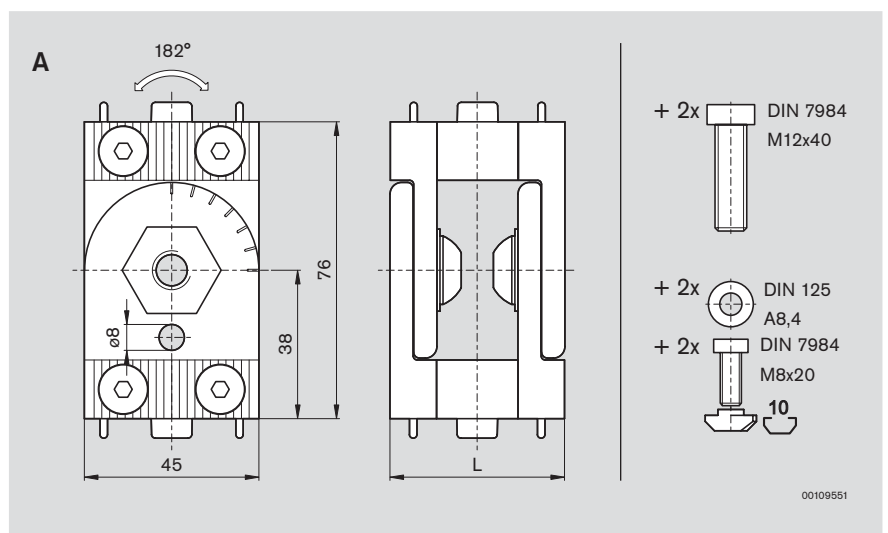
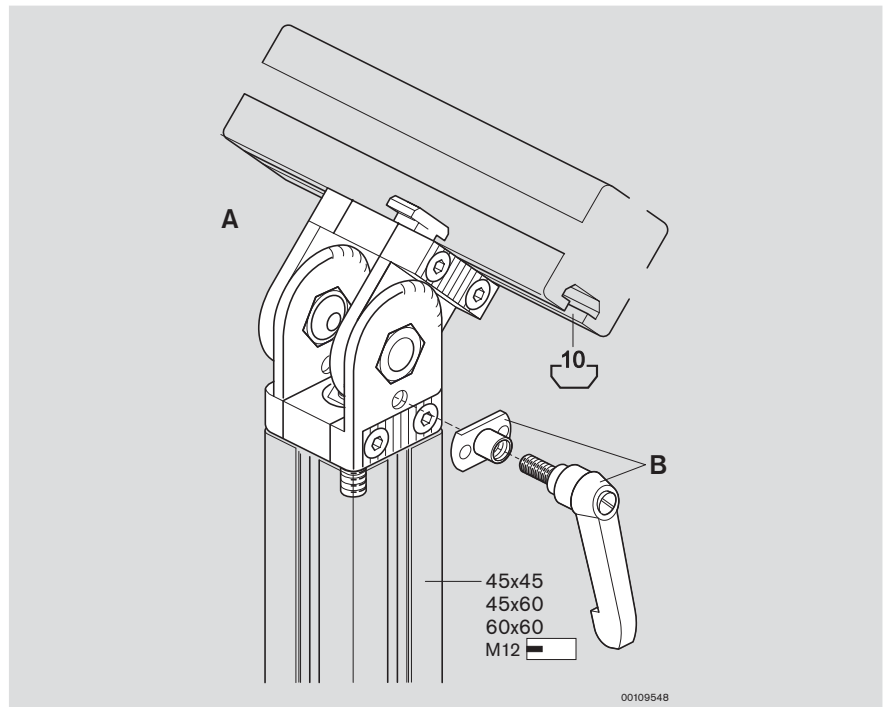
### Material

- joint parts: diecast zinc
- fastening parts: galvanized steel

■ Articulation pour jonctions de profilés raides ou réglables, en angle quelconque aux environs de 182°. Avec réglage à 15°.

### Matériau

- éléments d'articulation : zinc moulé sous pression
- éléments de fixation : acier, galvanisé



| L    | Nr./No./N°    |
|------|---------------|
| A 45 | 3 842 502 684 |
| 60   | 3 842 502 685 |
| B    | 3 842 505 144 |

