

Gelenke · Joints · Articulations

# Gelenk 60x45, 60x60

## Joint

### Articulation



■ Gelenk für starre oder bewegliche Profilverbindungen unter einem beliebigen Winkel im Bereich von 182°. Mit 15°-Hilfseinteilung.

**Material**

- Gelenkteile: Zinkdruckguss
- Befestigungsteile: Stahl, verzinkt

■ Joint for rigid or movable profile connections at any angle of your choice within 182°. With a 15° graduation.

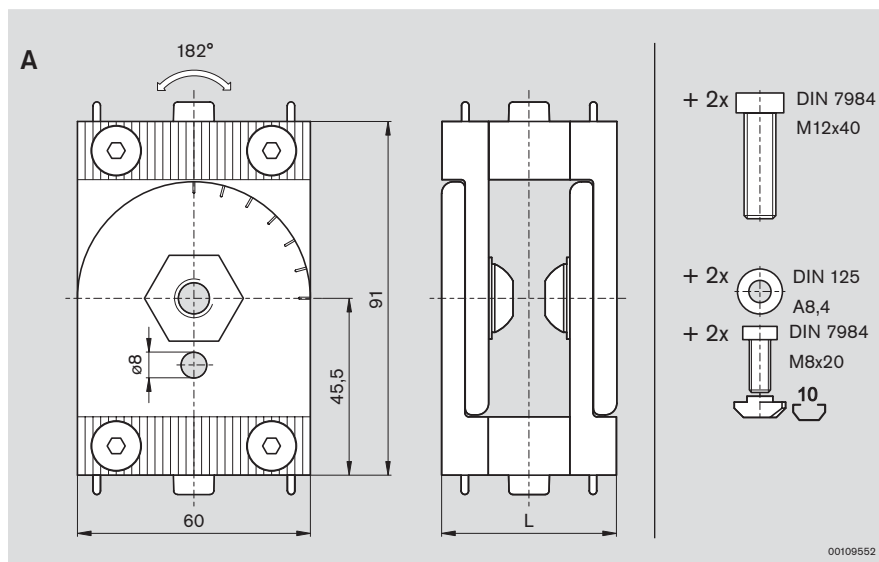
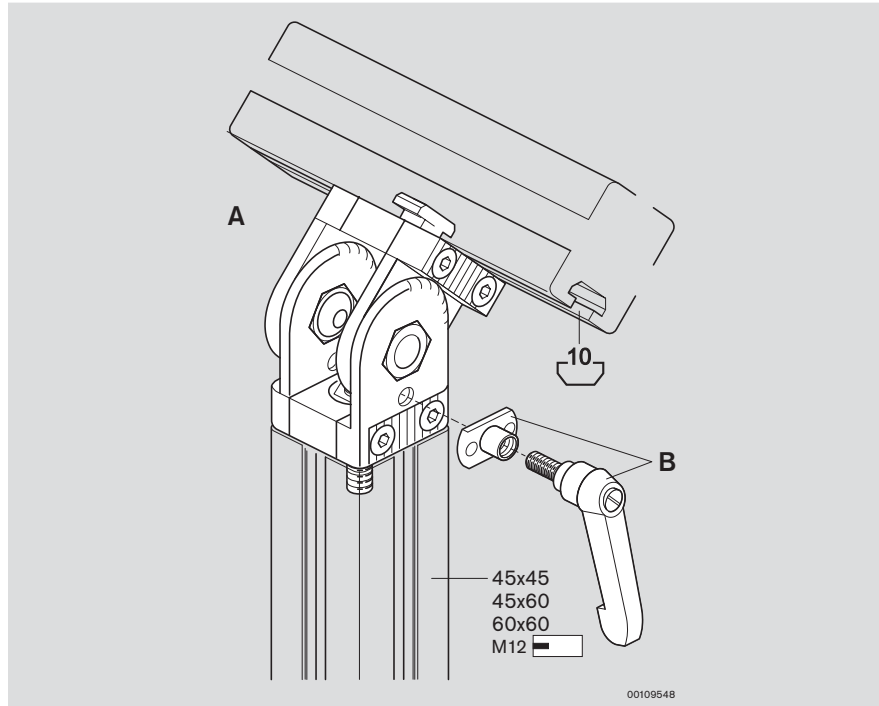
**Material**

- joint parts: diecast zinc
- fastening parts: galvanized steel

■ Articulation pour jonctions de profilés raides ou réglables, en angle quelconque aux environs de 182°. Avec réglage à 15°.

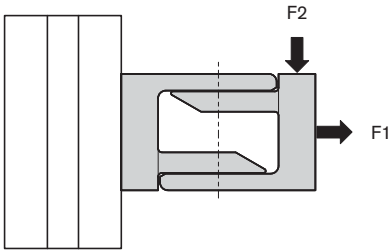
**Matériau**

- éléments d'articulation : zinc moulé sous pression
- éléments de fixation : acier, galvanisé



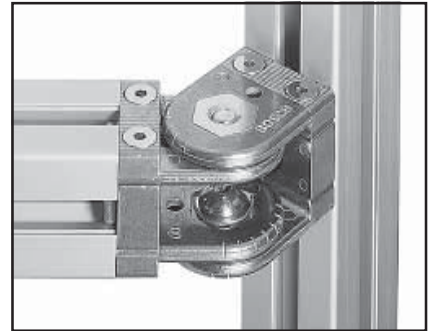
	L	Nr./No./N°
A	45	3 842 502 688
	60	3 842 502 687
B		3 842 505 144

Gelenke · Joints · Articulations

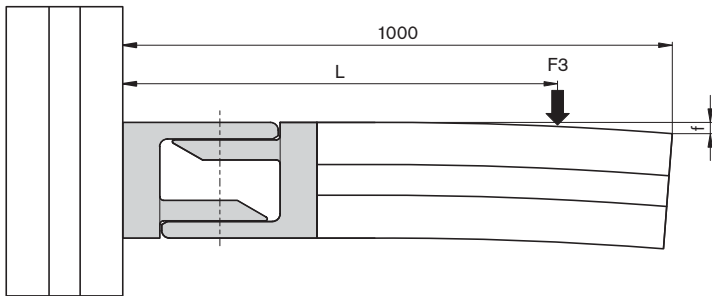


00109553

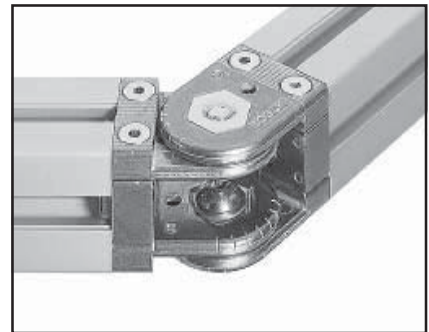
	F1	F2
30x30	10 000 N	600 N
40x40	15 000 N	1 000 N
45x45	15 000 N	1 000 N
60x60	20 000 N	1 100 N



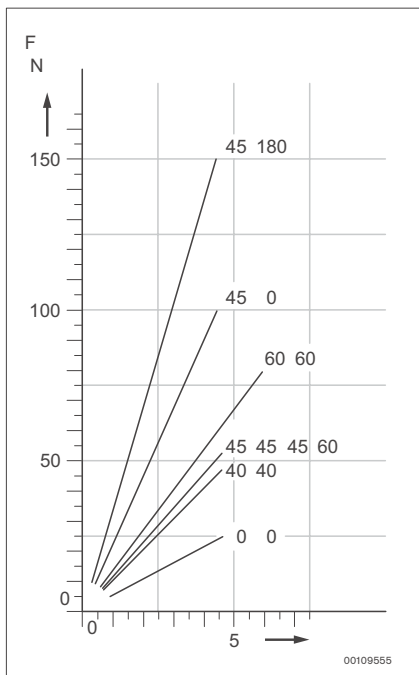
00111593



00109554



00111594



00109555



00111595