

Gelenke · Joints · Articulations

# Schwenklager 40

## Swivel bearing

### Palier de pivotement



Schwenklager für Tragarme oder Türen.

**Material**

- Aluminiumdruckguß
- Kappe: PA, schwarz

Swivel bearing for supporting arms or doors.

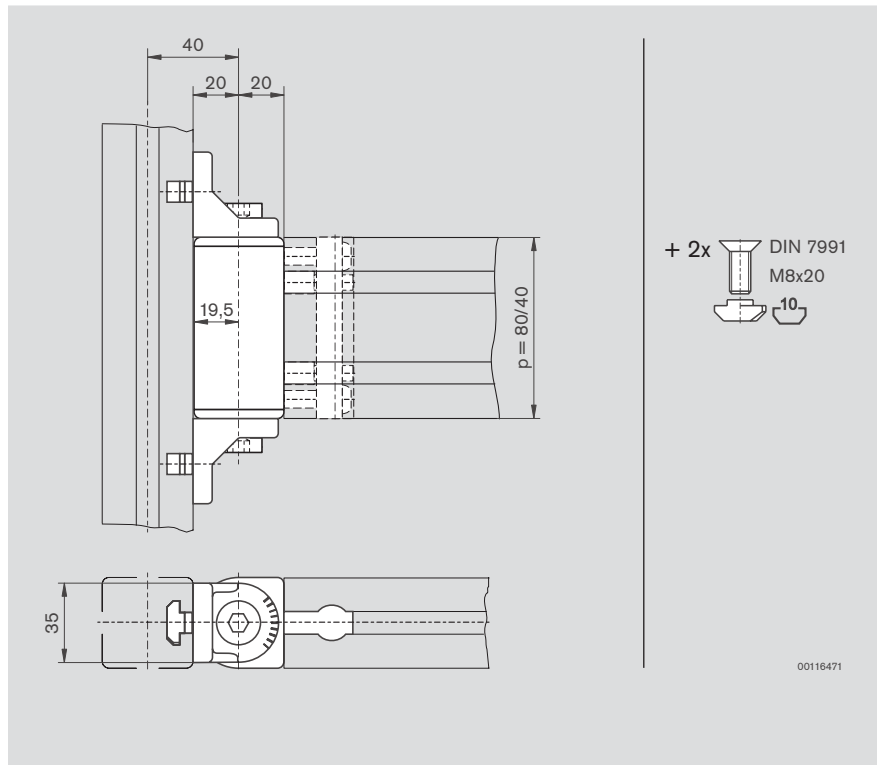
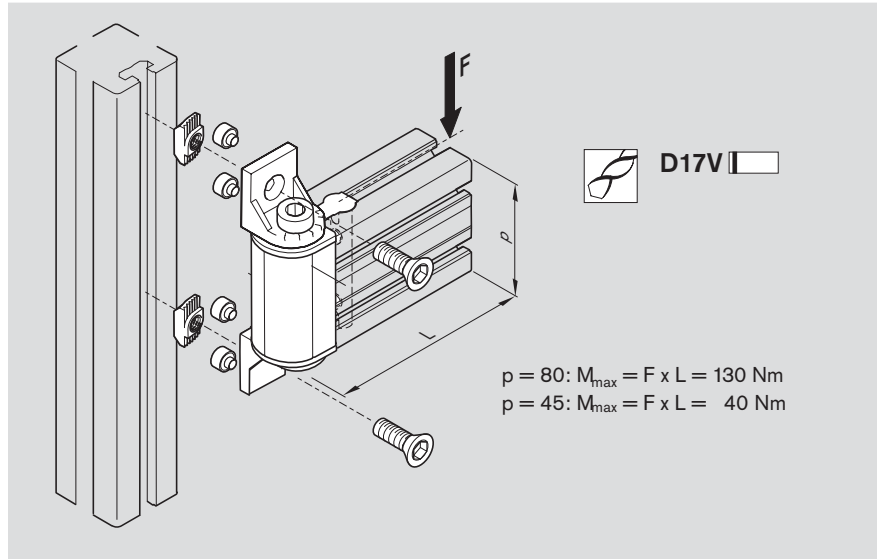
**Material**

- diecast aluminium
- Cap: black PA

Palier de pivotement pour bras d'appui.

**Matériau**

- aluminium coulé sous pression
- cache: PA6 noir.



p	Nr./No./N°
80	3 842 532 209
40	3 842 532 208