

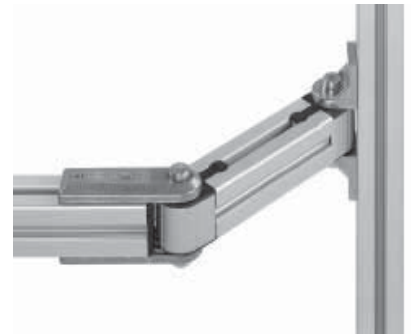
Gelenke · Joints · Articulations

Schwenklager 45

Swivel bearing

Palier de pivotement

kjn



00111598



■ Schwenklager für Tragarme oder Türen.

Material:

- Zinkdruckguss
- Kappe: PA, schwarz

■ Swivel bearing for supporting arms or doors.

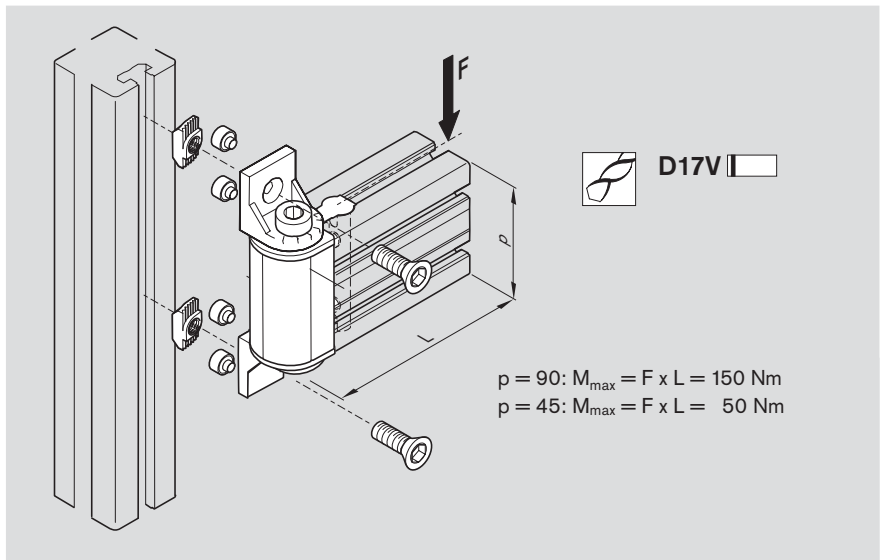
Material:

- diecast zinc
- Cap: black PA

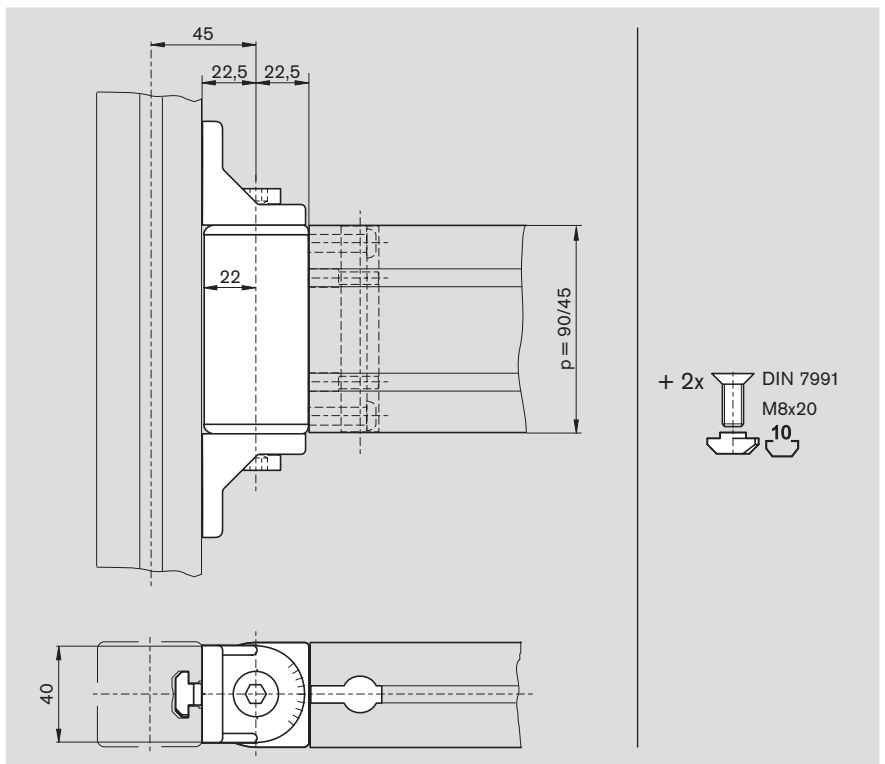
■ Palier de pivotement pour bras d'appui.

Matériau :

- zinc moulé sous pression
- cache : PA6 noir



4



p	Nr./No./N°
90	3 842 522 633
45	3 842 522 634