



Bügelgriff

Strap-shaped handle

Poignée



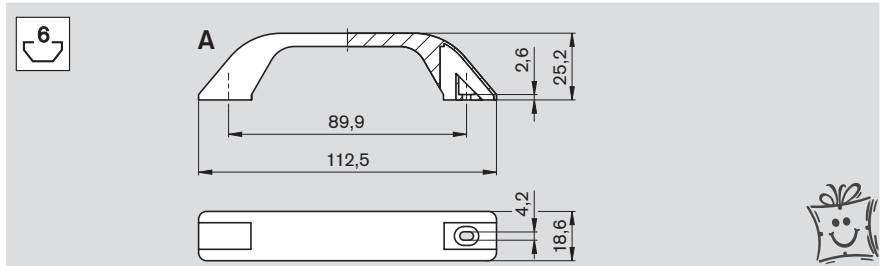
00111088



Die Bügelgriffe werden z. B. zum Öffnen von Türen oder an Wagen eingesetzt. Die robuste Konstruktion gestattet die Aufnahme hoher Kräfte.

Material:

- A: PE, schwarz
- B, C: PA, schwarz, leitfähig

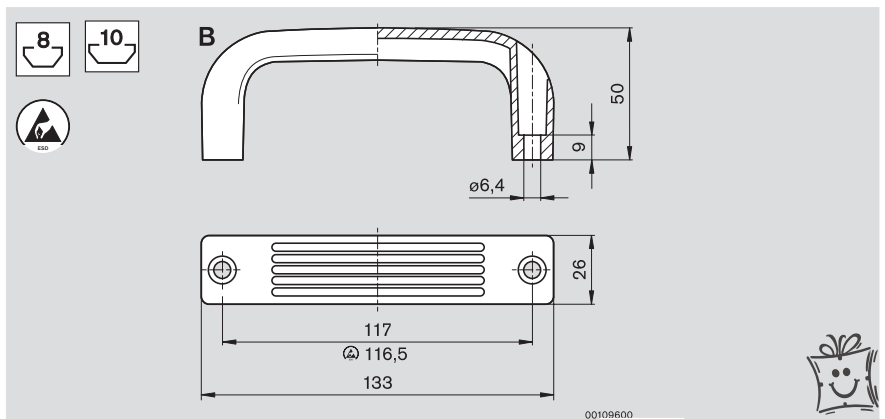


Nr./No./N°
3 842 518 738

Strap-shaped handles can be used for opening doors or on trolleys, for example. Its sturdy construction means it can support heavy weights.

Material:

- A: black PE
- B, C: conductive black PA



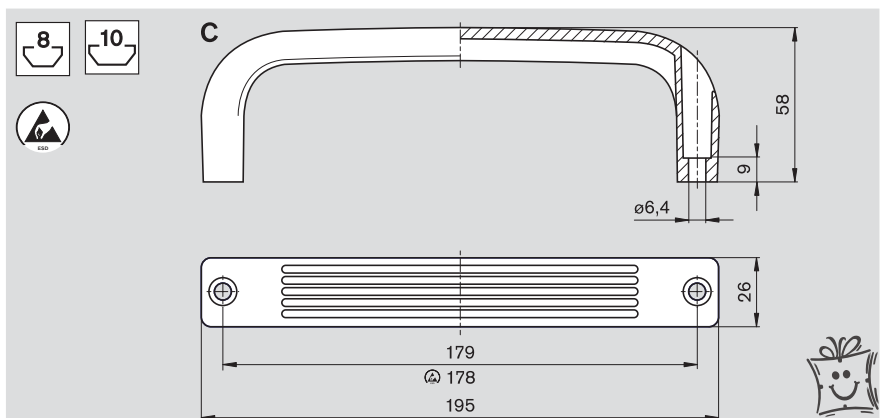
Nr./No./N°
3 842 525 480

3 842 525 481

Les poignées sont par exemple utilisées pour l'ouverture de portes ou bien sur les chariots. La construction robuste permet l'absorption de forces élevées.

Matériau :

- A : PE noir
- B, C : PA noir, conductible



Nr./No./N°
3 842 525 766

3 842 525 767

