


Türen · Doors · Portes

Magnetschnäpper

Magnet catch

Pêne aimant




00111092

Der Magnetschnäpper verhindert das Klappen oder unbeabsichtigte Öffnen von Türen oder Klappen.

Die Haltekraft beträgt:
A = 20 N, B = 40 N.

Material:

- A: PP weiß, Stahl verzinkt
- B: PA schwarz, Stahl verzinkt

The magnet catch prevents doors and flaps banging or being opened unintentionally.

Retention force:
A = 20N, B = 40 N.

Material:

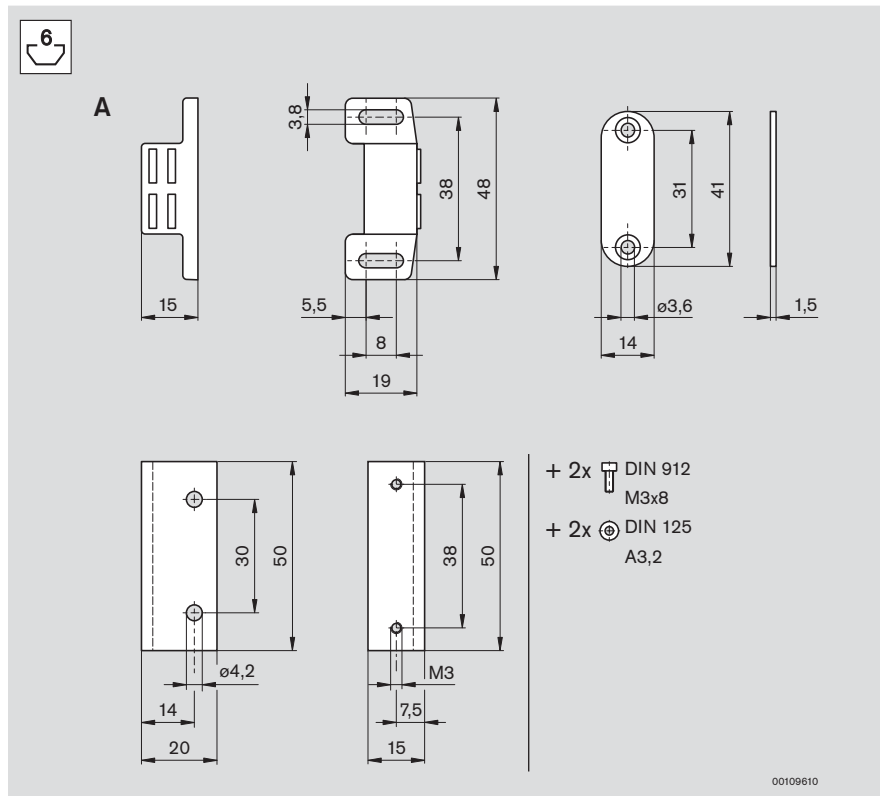
- A: white PP, galvanized steel
- B: black PA, galvanized steel

Le pêne magnétique empêche les portes ou les clapets de claquer ou leur ouverture par inadvertance. Force de retenue :

A = 20 N, B = 40 N.

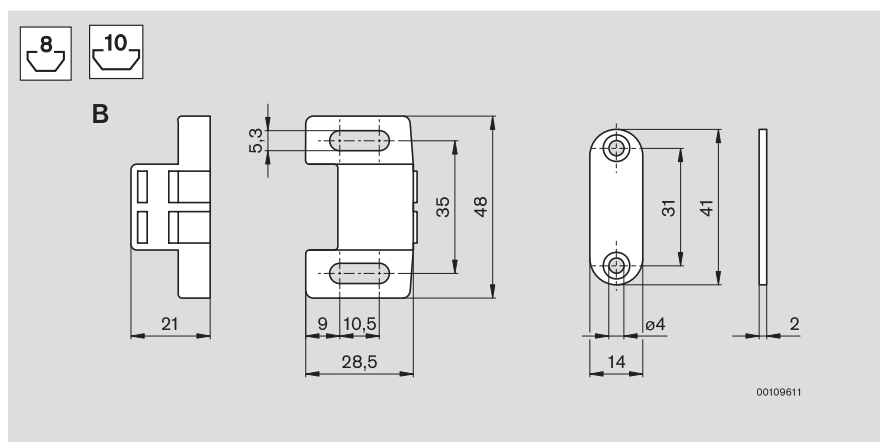
Matériau :

- A : PP blanc, acier galvanisé.
- B : PA noir, acier galvanisé.



Nr./No./N°

3 842 518 740



Nr./No./N°

3 842 516 165