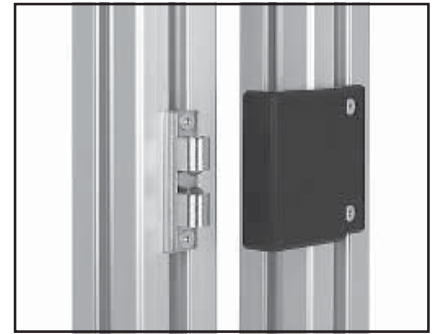


Türen · Doors · Portes

Doppelkugelraste

Double ball stop latch

Loqueteau à deux billes



00111085



■ Zum Arretieren von Türen aus Profilrahmen und Überbrücken von Türspalten.

Material:

– Aluminium, schwarz eloxiert

■ For stopping doors made of profile frames and for bridging doors gaps.

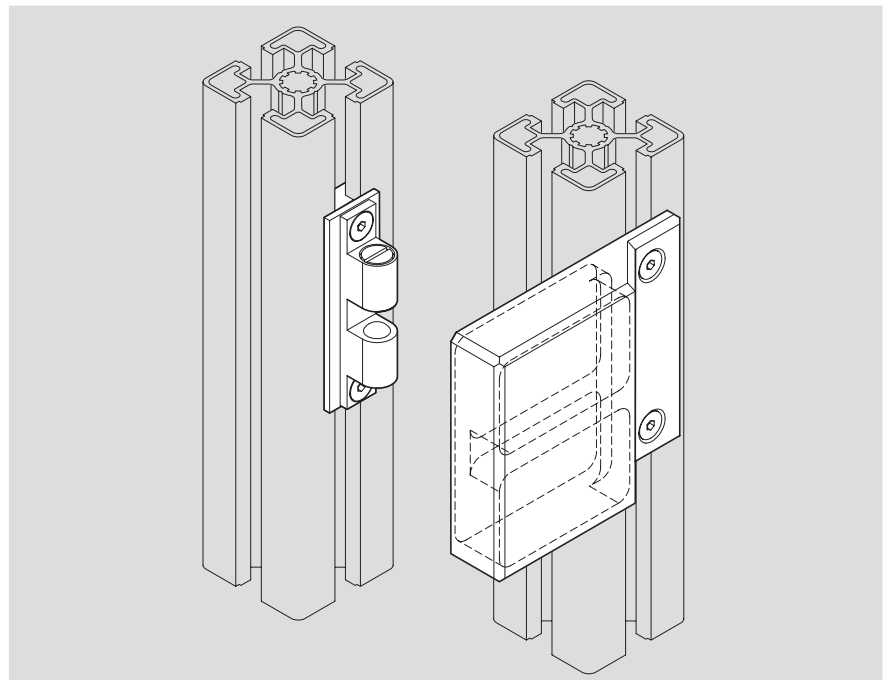
Material:

– aluminium, black anodised

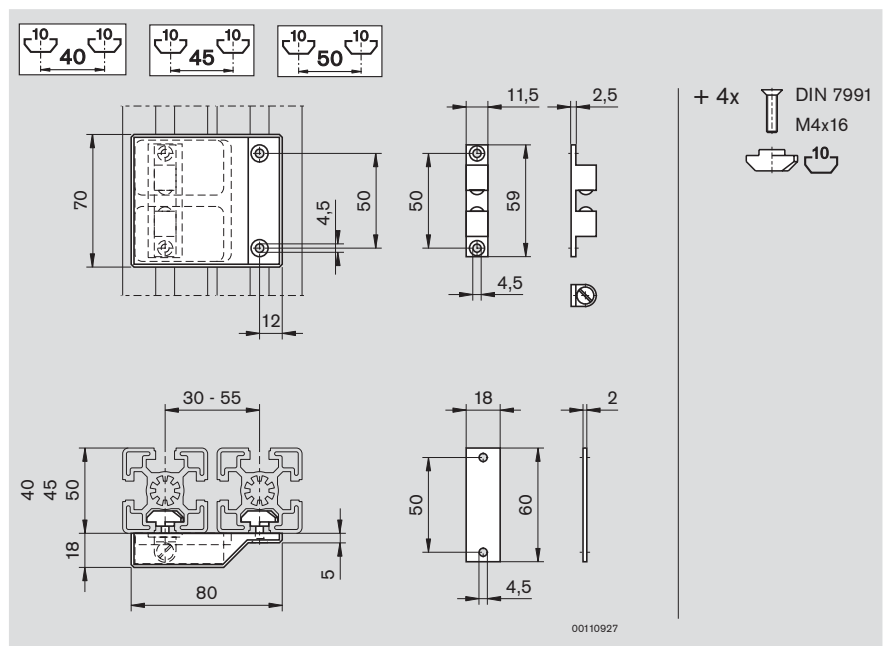
■ Pour le blocage de portes en cadres de profilés et le pontage d'interstices.

Matériau :

– aluminium noir anodisé



5



Nr./No./N°
3 842 530 241