

Türen · Doors · Portes

Türschloss für Schwenk- und Schiebetüren Lock for swing doors and sliding doors Serrure pour portes battantes et coulissantes



00111094



- Anbau ohne Profilbearbeitung. Für Links- und Rechtsanschlag.
A: Verschiedene Schließung
B: Gleichschließung (einheitlich)
C: Doppelbartschloss

Material:

- Gehäuse: Aluminiumdruckguss
- Türgriff: PA schwarz

- Can be mounted without profile work. For doors which open to the left or right.
A: Different lock
B: Uniform lock
C: Two-way lock

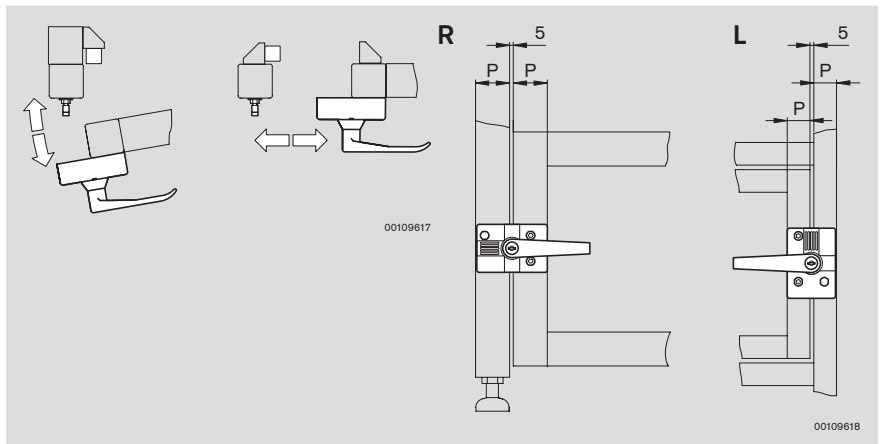
Material:

- Housing: diecast aluminium
- Door handle: PA, black

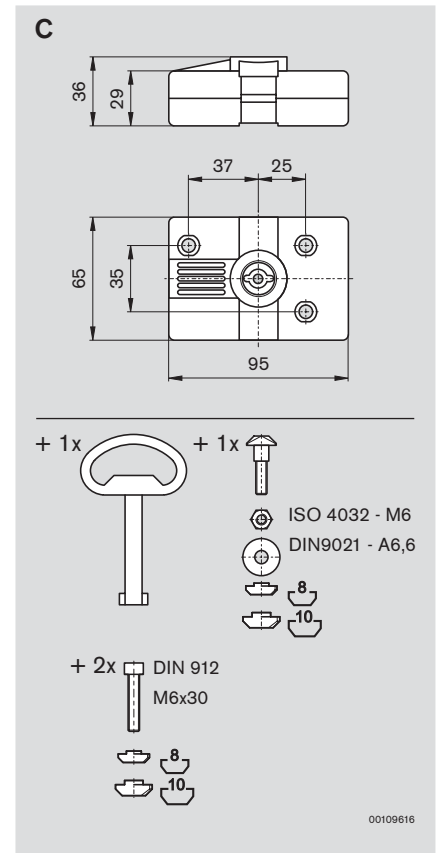
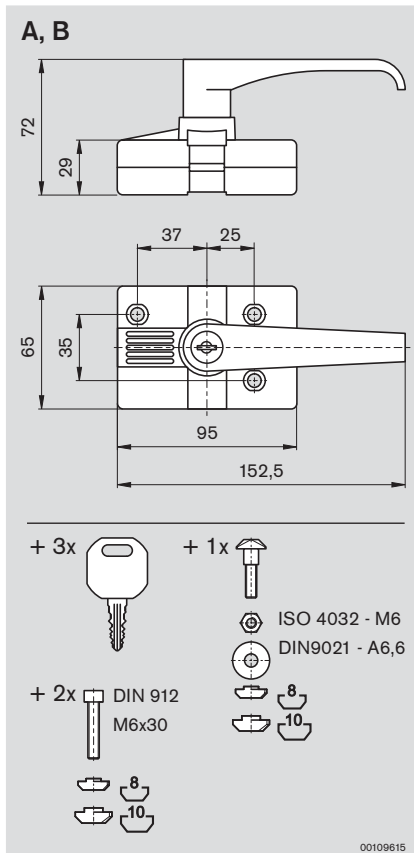
- Un usinage des profilés n'est pas nécessaire. Pour fixation de la porte à droite ou à gauche.
A : Système de fermeture différent
B : Système de fermeture uniforme
C : Serrure queue de pic

Matériau :

- boîtier : aluminium moulé sous pression
- poignée : PA noir



5



	P/P	Nr./No./N°
A	30/30, 45/45	3 842 525 821
B	30/30, 45/45	3 842 525 822

	P/P	Nr./No./N°
C	30/30, 45/45	3 842 525 823

