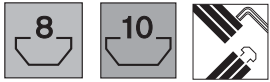


Türen · Doors · Portes

# Türschloss für Schiebetüren

## Lock for sliding doors

### Serrure pour portes coulissantes



00111097

Türschloss für EcoSafe Schiebetüren (☞ 6-12). Für Links- und Rechtsanschlag.

- A: Verschiedene Schließung
- B: Gleichschließung (einheitlich)

Material

- Gehäuse: Aluminiumdruckguss
- Türgriff: PA, schwarz

Lock for EcoSafe sliding doors (☞ 6-12). For doors which open to the left or right.

- A: Different lock
- B: Uniform lock

Material

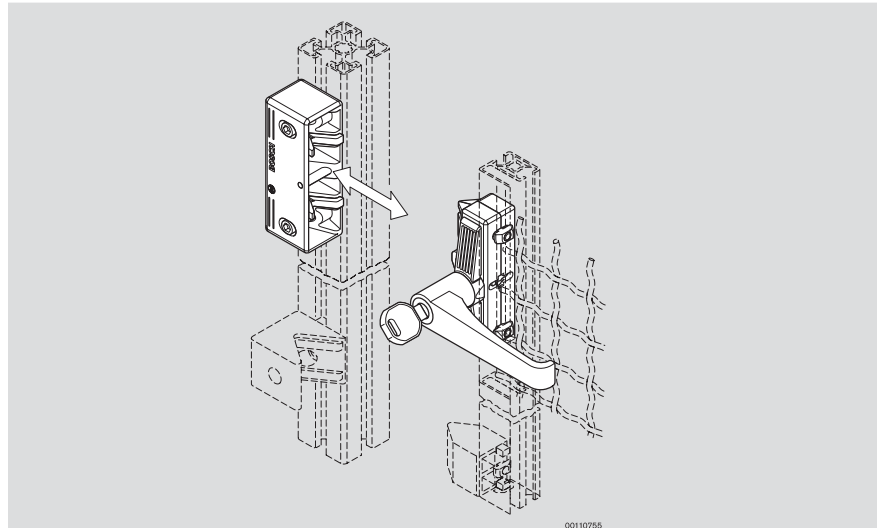
- housing: diecast aluminium
- door handle: PA, black

Serrure pour portes coulissantes EcoSafe (☞ 6-12). Pour fixation de la porte à droite ou à gauche.

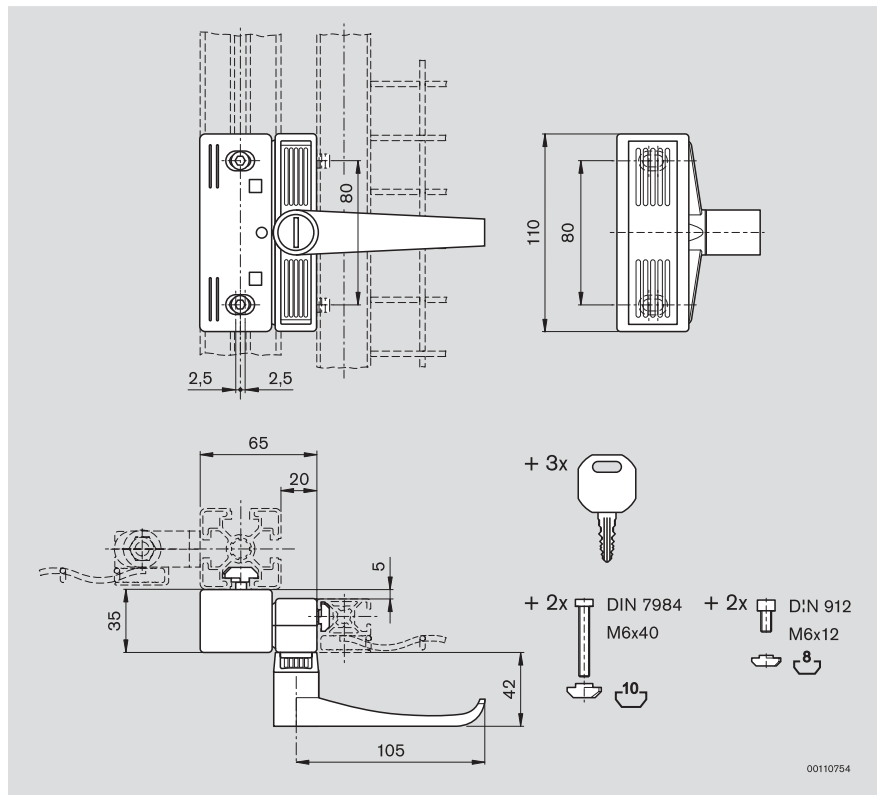
- A : Système de fermeture différent
- B : Système de fermeture uniforme

Matériau

- boîtier : aluminium moulé sous pression
- poignée : PA noir



00110755



00110754



	Nr./No./N°
A	3 842 525 946
B	3 842 525 947