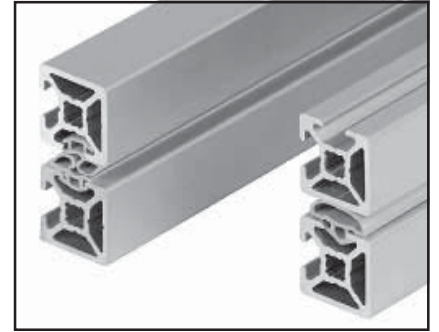


Türen · Doors · Portes

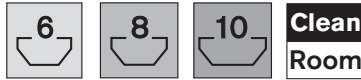
Dichtungsprofil

Sealing profile

Profilé d'étanchéité



00111099



Die Dichtprofile für Schiebe- und Schwenktüren verhindern das Ein- oder Austreten von Partikeln. Die zweiteilige Dichtung (B) erfüllt zusätzlich eine Anschlagfunktion.

Material:

- A, B: TPE, lichtgrau
- C, D: NBR, schwarz, Härte 60° Shore A

Sealing profiles for sliding and swing doors prevent particles from entering or escaping. The two-piece seal (B) also functions as a stop.

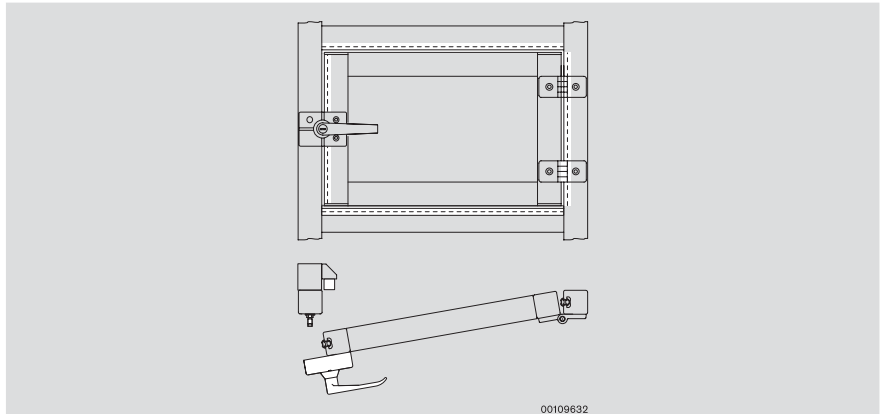
Material:

- A, B: TPE, light grey
- C, D: black NBR, 60° shore hardness A

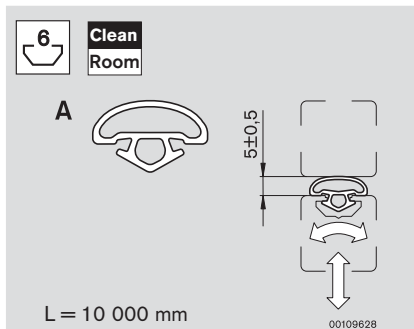
Les profilés d'étanchéité des portes coulissantes et battantes empêchent la pénétration ou la sortie de particules. Le joint en deux parties (B) sert également de butée.

Matériau :

- A, B : TPE, gris clair
- C, D : NBR, noir, dureté 60° Shore A

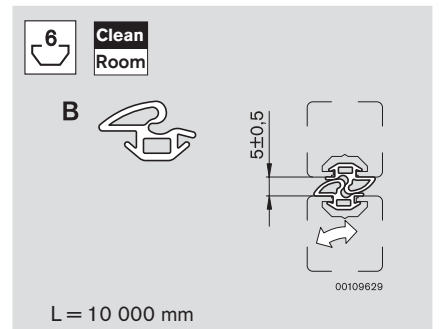


00109632



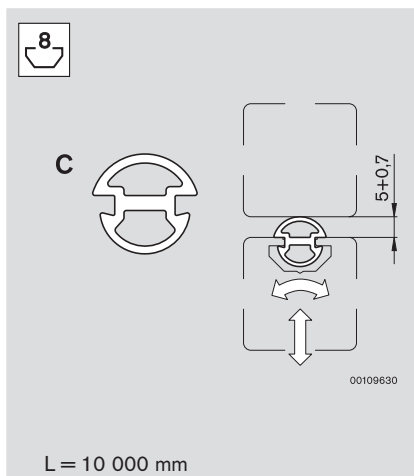
L = 10 000 mm

Nr./No./N°
3 842 524 623



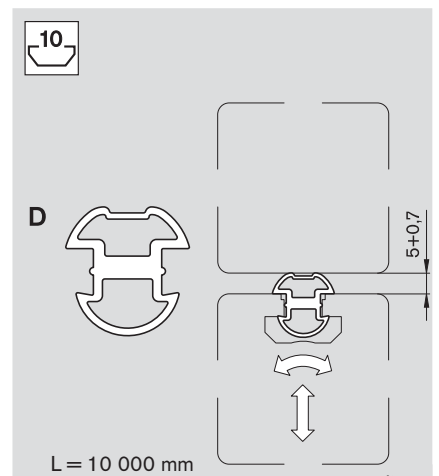
L = 10 000 mm

Nr./No./N°
3 842 524 622



L = 10 000 mm

Nr./No./N°
3 842 516 598



L = 10 000 mm

Nr./No./N°
3 842 518 492

	Fraunhofer TESTED DEVICE Bosch Dichtung 3842524622 Report No. BO 9903-156
	Fraunhofer TESTED DEVICE Bosch Dichtung 3842524623 Report No. BO 9903-157