

# Schiebetürprofil

## Sliding door profile

### Profilé de porte coulissante



00110980

Das Schiebetürprofil zum Einklipsen in Strebenprofile eignet sich für leichte Schiebetüren, die geringen Kräften quer zur Schieberichtung ausgesetzt sind.

Material:

- A, B: PVC, schwarz
- C: PE, schwarz

The sliding door profile clips into strut profiles and is suitable for light-weight sliding doors which are only subjected to low forces horizontal to the direction the door is slid in.

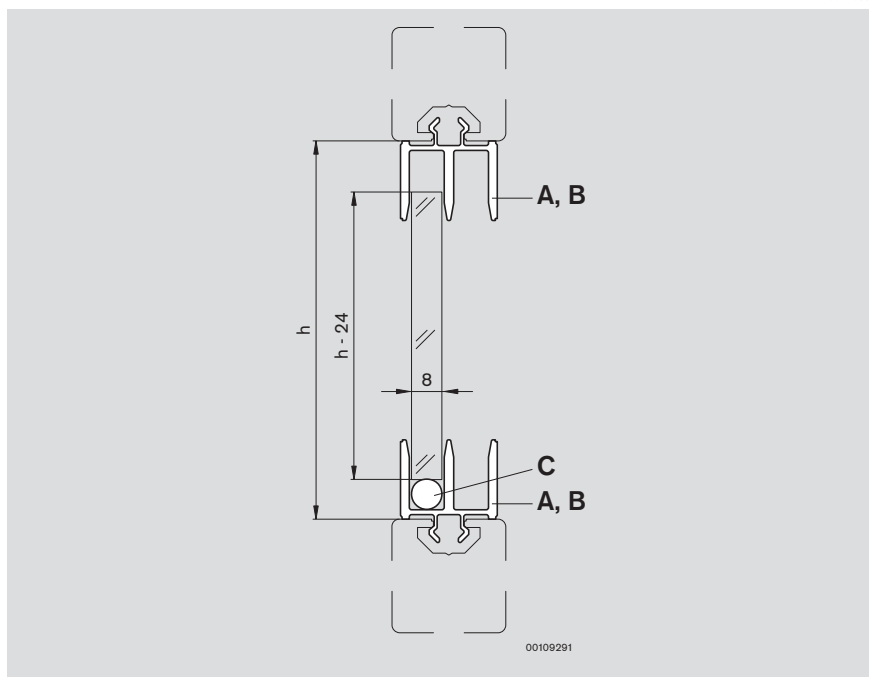
Material:

- A, B: black PVC
- C: black PE

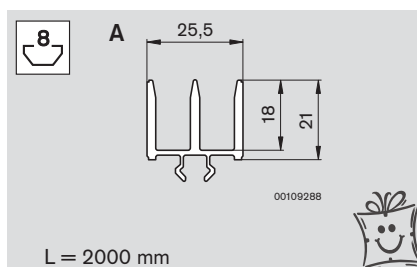
Le profilé de porte coulissante pouvant être fixé dans les profilés d'étayage, s'avère particulièrement pratique pour les portes coulissantes légères soumises à des forces minimales, perpendiculairement au sens de coulissement.

Matériau :

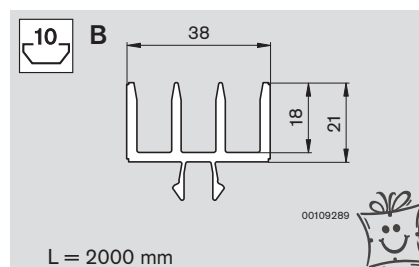
- A, B : P.V.C. noir
- C : PE noir



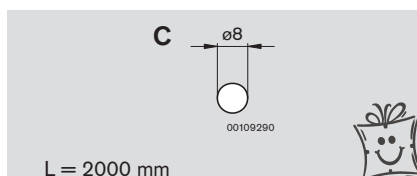
00109291



Nr./No./N°  
3 842 526 588



Nr./No./N°  
3 842 526 591



Nr./No./N°  
3 842 516 694

