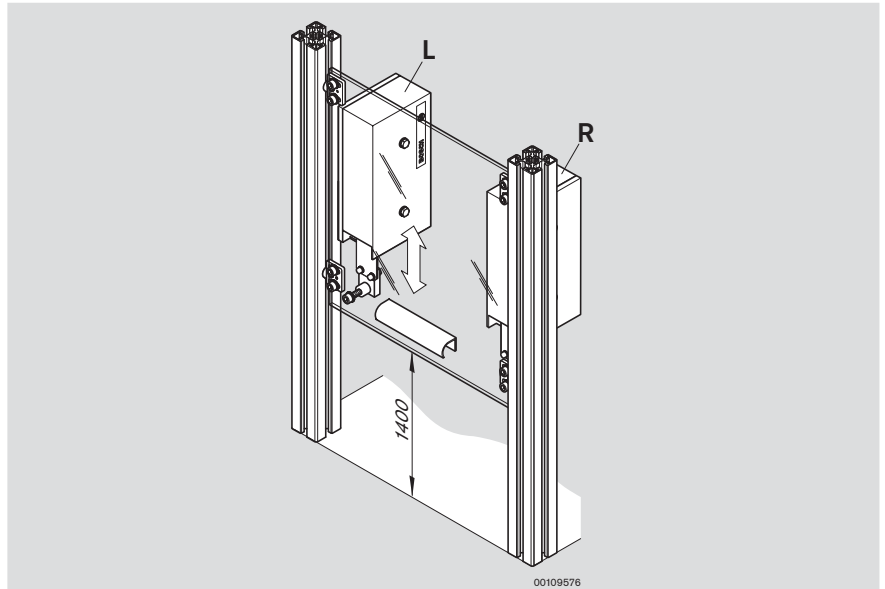


Türen · Doors · Portes

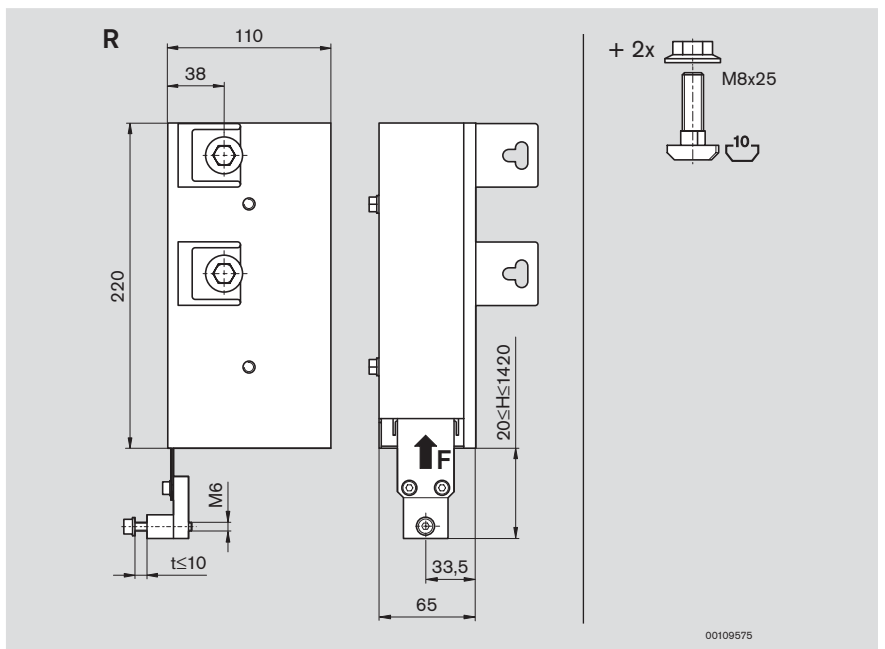
Gewichtsausgleich Counterbalance Compensateur de poids



- Der Gewichtsausgleich hält senkrecht verschiebbare Türen in jeder vertikalen Position. Bei kleinen Einbaumaßen sind Hübe bis ca. 1400 mm zu realisieren.
- The counterbalance will hold vertical sliding doors in any vertical position. Even with small dimensions a lift of up to approx. 1400 mm can be achieved.
- Le compensateur de poids permet de garder des portes à coulissement perpendiculaire en n'importe quelle position verticale. Pour les petites dimensions, il est possible de réaliser des courses allant jusqu'à environ 1400 mm.



5



- L = Anbau links
mounted on the left
montage à gauche
- R = Anbau rechts
mounted on the right
montage à droite
- n = zulässige Zyklen
permitted cycles
cycles admissibles

F[N]	n	Nr./No./N°	F[N]	n	Nr./No./N°
18	36000	L 3 842 522 106	54	18000	L 3 842 522 102
+20%		R 3 842 522 107	+20%		R 3 842 522 103
36	18000	L 3 842 522 100	72	18000	L 3 842 522 104
+20%		R 3 842 522 101	+20%		R 3 842 522 105