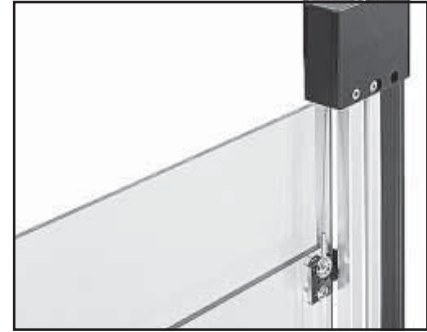


Türen · Doors · Portes

# Gewichtsausgleich Counterbalance Compensateur de poids



00110985



Der preiswerte Gewichtsausgleich wird durch Dimensionierung des Ausgleichsgewichtes an die Masse der Türe angepasst.

Lebensdauer:  
– 50.000 Zyklen

Material:  
– Gehäuse: PA, schwarz  
– Seilzug: nichtrostender Stahl

This economical counterbalance is adjusted by attaching a counterweight of a size appropriate for the weight of the door.

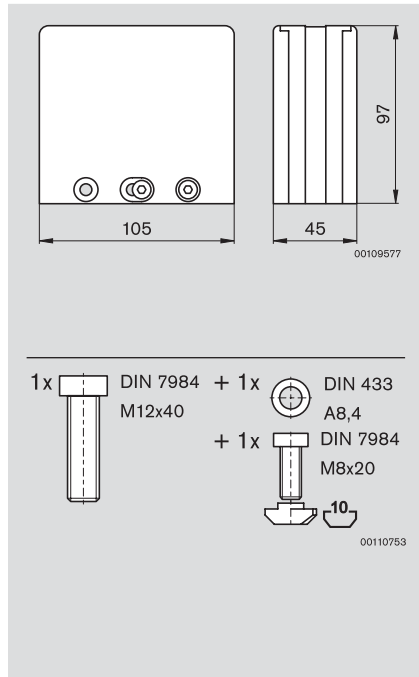
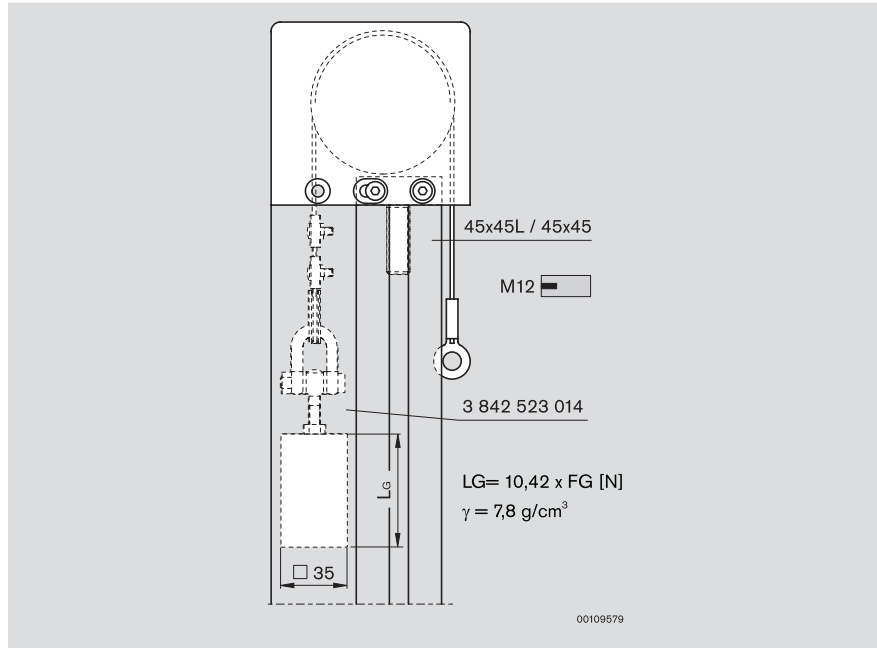
Service life:  
– 50,000 cycles

Material:  
– Housing: black PA  
– Control cable: rust-free steel

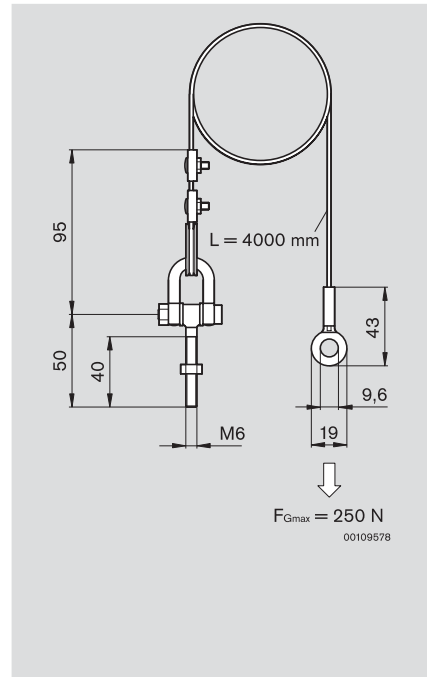
Le compensateur de poids, à un prix abordable, est ajusté à la masse de la porte en dimensionnant le poids de compensation.

Durée de vie :  
– 50.000 cycle

Matériau :  
– boîtier : PA noir  
– tirant à câble : acier inoxydable



Nr./No./N°  
3 842 518 797



Nr./No./N°  
3 842 518 798