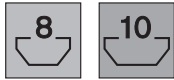


Türen · Doors · Portes



# Falttürelement Folding door element Élément de porte pliante



00110986

Das Falttürelement für gleichzeitige Dreh- und Gleitbewegungen hat eine sehr hohe Lebensdauer von ca. 50.000 Zyklen.

Material:

- Zinkdruckguss
- Führungsring: PA, schwarz

The folding door element works with a simultaneous swinging and sliding action and is extremely durable, with a lifetime of up to approx. 50,000 cycles.

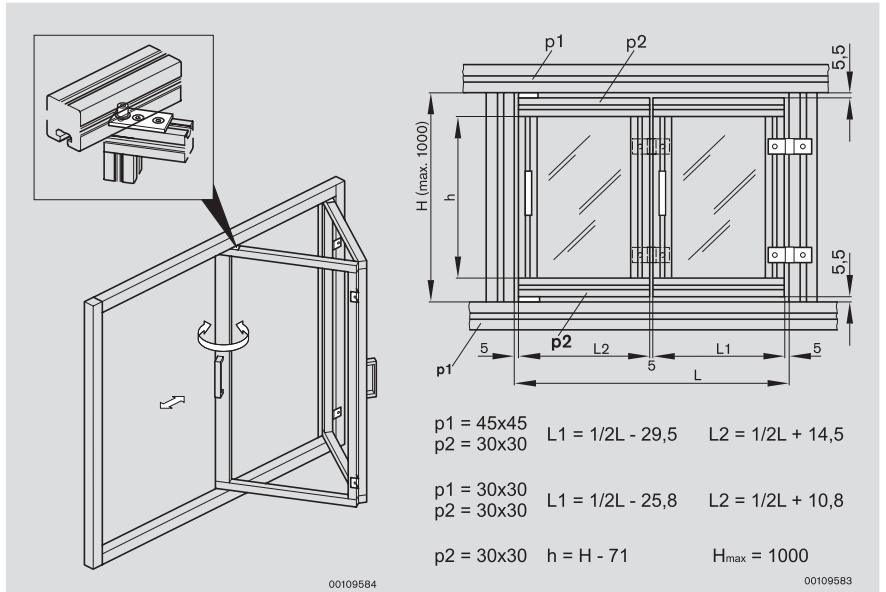
Material:

- diecast zinc
- Guide ring: black PA

L'élément de porte pliante est employé pour les mouvements simultanés de rotation et de coulissement et a une longévité importante d'environ 50.000 cycles.

Matériau :

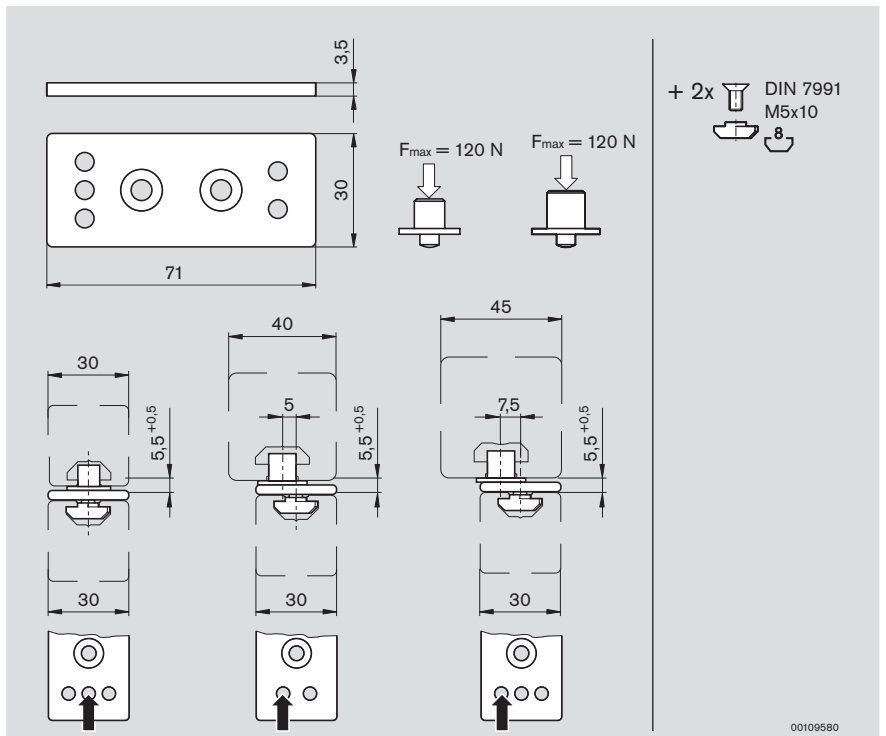
- zinc moulé sous pression
- bague de guidage : PA noir



00109584

00109583

5



00109580

Nr./No./N°  
3 842 516 715