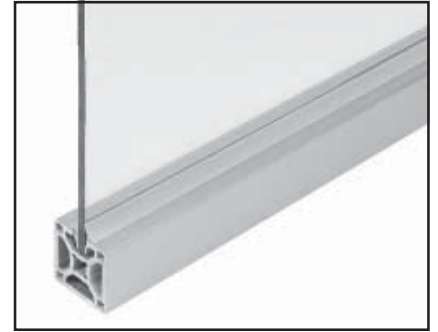
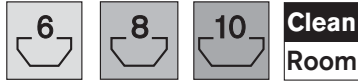


Schutzeinrichtungen · Protective barriers · Dispositifs de protection

Einfassprofil Mounting rim profile Profilé d'encadrement



00111888



■ Profil zum dichten Einbau von Flächenelementen in der Profilvernut. Ein- oder zweiseitiger Einsatz möglich. Prüfung auf Abgabe leicht flüchtiger organischer Emissionen bei Raumtemperatur, 50 °C und 120 °C, Report No. BO 9903-160.

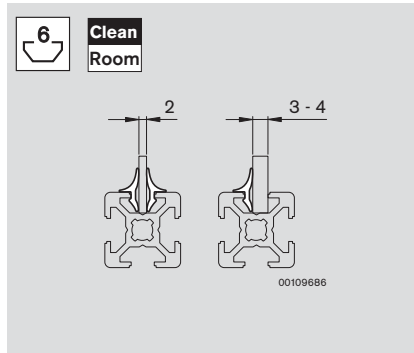
Material:
– TPE, lichtgrau

■ Profile for the air-tight insertion of plane elements in the profile groove. For use on one or both sides. Assessment of highly volatile organic emissions at room temperature 50 °C and 120 °C, Report No. BO 9903-160.

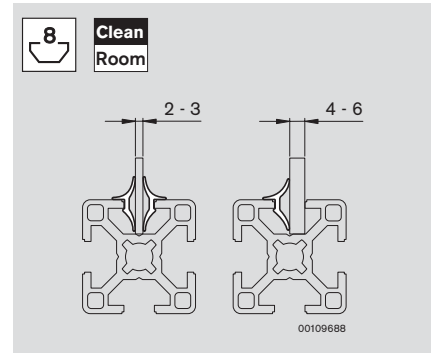
Material:
– TPE, light grey

■ Profilé pour encastrement des panneaux dans la rainure du profilé. Emploi possible sur un ou deux côtés. Contrôle de dégagement d'émissions organiques très volatiles avec une température ambiante de 50 °C et 120 °C, Report No. BO 9903-160.

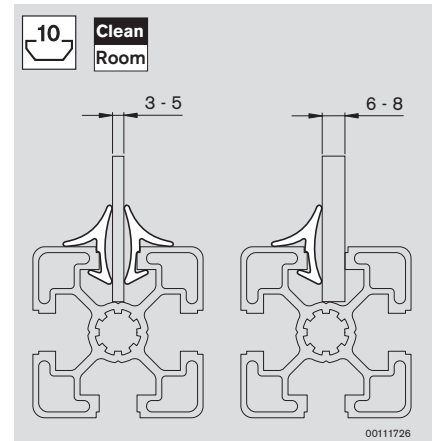
Matériau :
– TPE, gris clair



Nr./No./N°
3 842 523 493



Nr./No./N°
3 842 523 494



Nr./No./N°
3 842 527 185

6