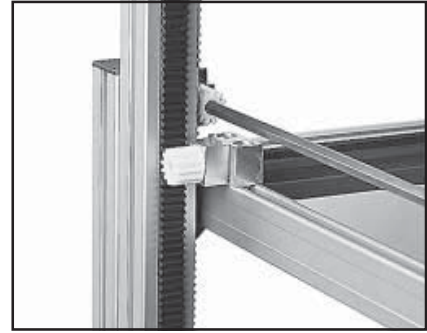


Zahnstange, Ritzel Rack and pinion Crémaillère, pignon



00111022



Zahnstange und Ritzel werden z. B. bei großen Führungsbreiten eingesetzt, um das Verkanten bei der Bewegung zu vermeiden. Zur Verbindung zweier Ritzel werden handelsübliche Sechskantwellen 10H9 verwendet.

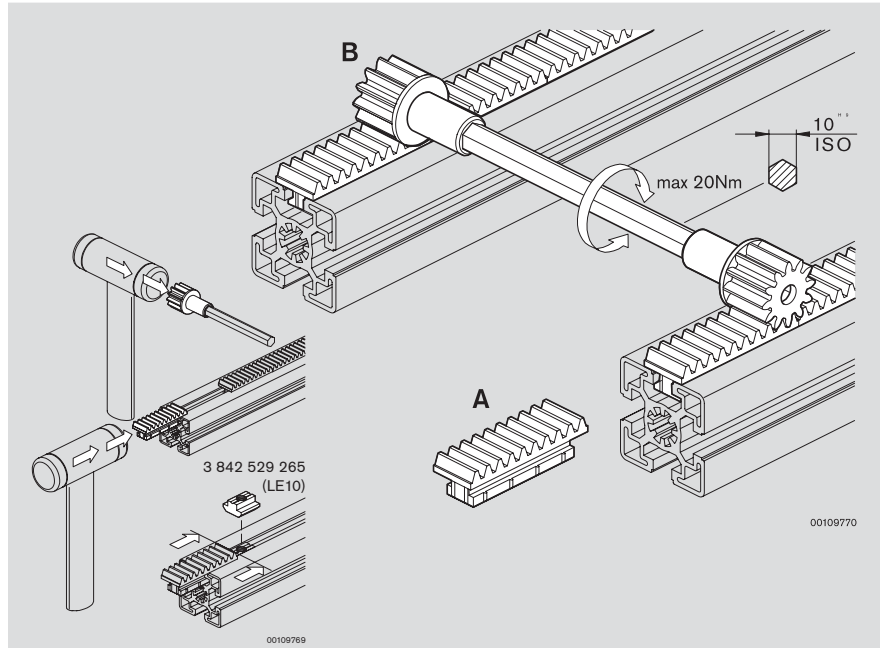
Material:

- Zahnstange (A): PA, schwarz.
- Ritzel (B): POM, weiß.

The rack and pinion are used with large guide widths to prevent tilting during movement. Commercially available 10H9 hexagonal shafts are used to connect two pinions.

Material:

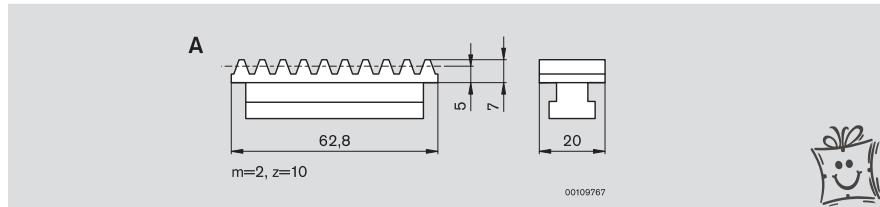
- Rack (A): PA, black.
- Pinion (B): POM, white.



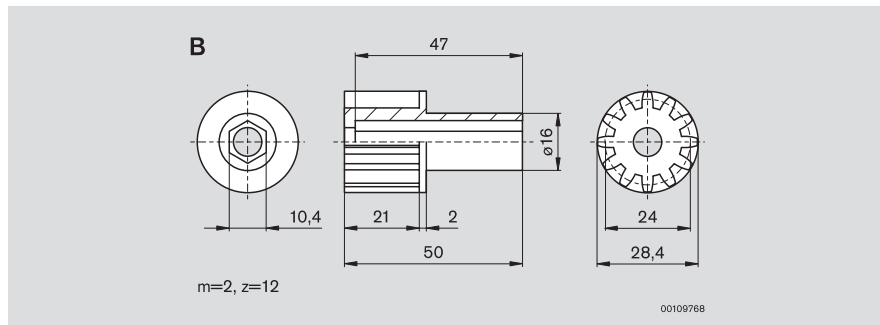
La crémaillère et le pignon sont utilisés par exemple sur des largeurs importantes de guidage afin d'éviter les déformations pendant la course. Des arbres hexagonaux 10H9 courants dans le commerce sont employés pour raccorder deux pignons.

Matériau :

- crémaillère (A) : PA noir
- pignon (B) : POM blanc



Nr./No./N°
3 842 501 578



Nr./No./N°
3 842 501 576

