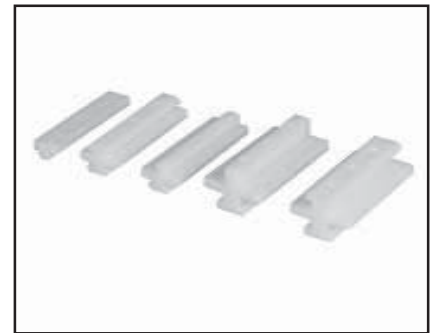


Manuelle Bewegung · Manual movement · Mouvement manuel

Gleiter Slider Patin



00111020



Die Gleiter ermöglichen preiswerte und verschleißarme Führungen, z. B. für manuelle Schlitten, Schiebe- und Hubtüren sowie Schubladenauszüge. Mit den versetzten Gleitern sind Mehrfach-Schiebetüren möglich (◆◆ 6-10, 6-12).

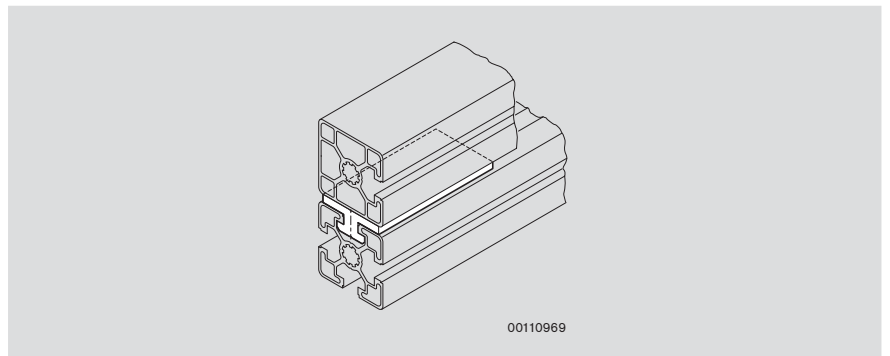
Material:
– POM natur

The sliders enable economical and low-wear guides for manual sliding, sliding and lifting doors as well as drawers, for example. Multiple sliding doors are possible with the offset sliders (◆◆ 6-10, 6-12).

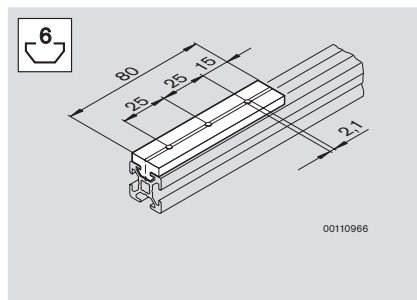
Material:
– natural POM

Les patins offrent des guidages très résistants à prix modérés par ex. pour des chariots manuels, des portes coulissantes ou relevables ou encore des rallonges de tiroirs. Il est possible de combiner plusieurs portes coulissantes en déplaçant les patins (◆◆ 6-10, 6-12).

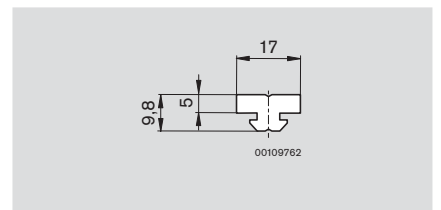
Matériau :
– POM naturel



00110969

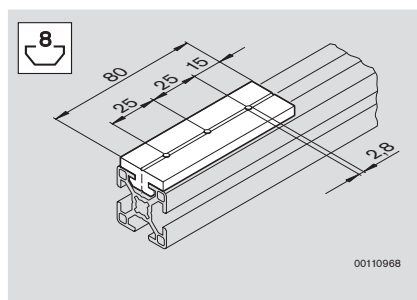


00110966

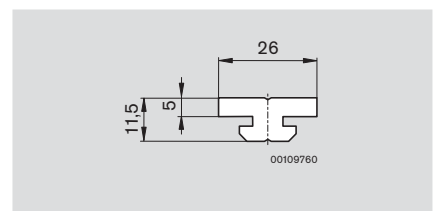


00109762

Nr./No./N°
3 842 523 213

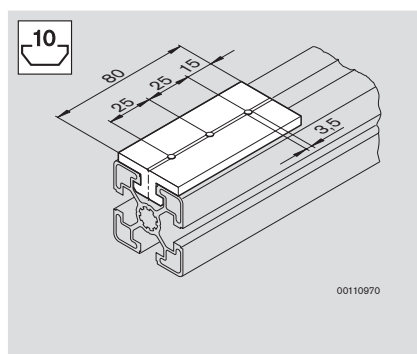


00110968

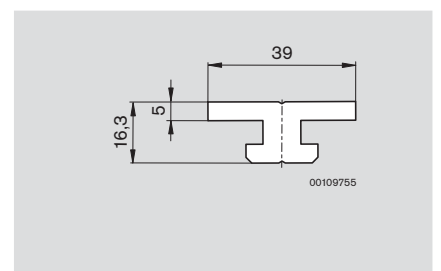


00109760

Nr./No./N°
3 842 523 212



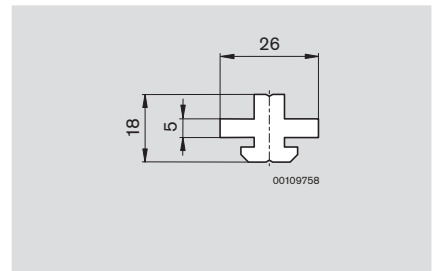
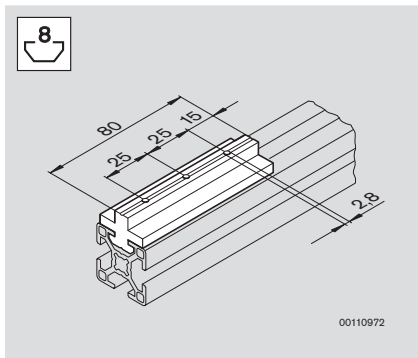
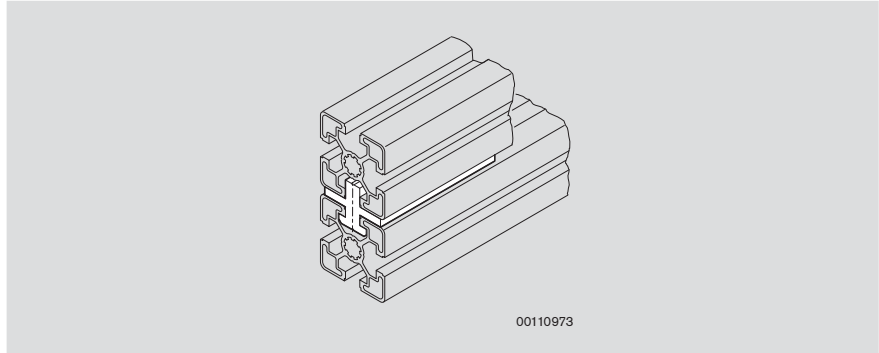
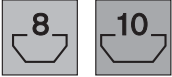
00110970



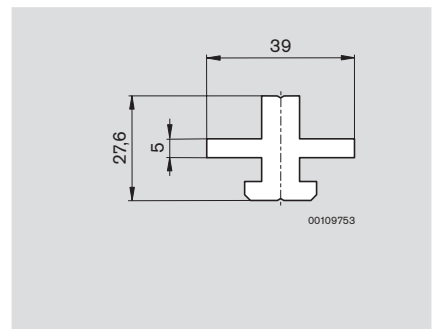
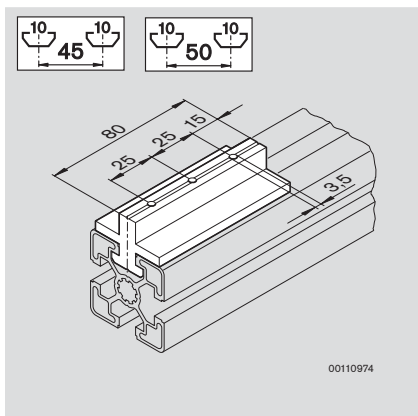
00109755

Nr./No./N°
3 842 530 329

Manuelle Bewegung · Manual movement · Mouvement manuel

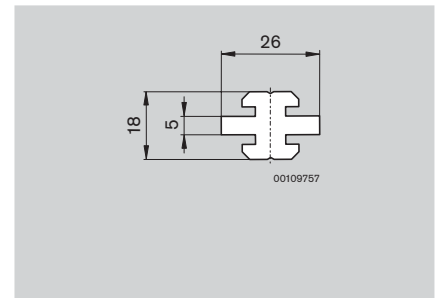
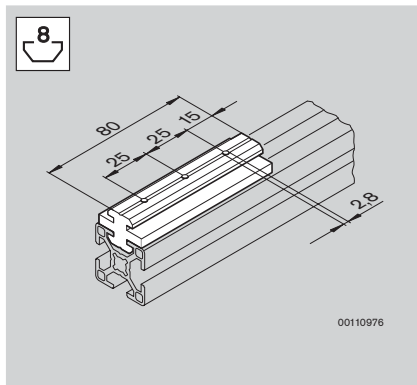
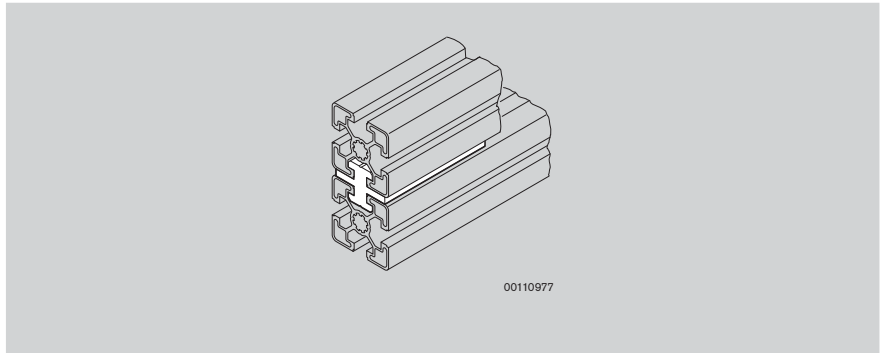


Nr./No./N°
3 842 523 210

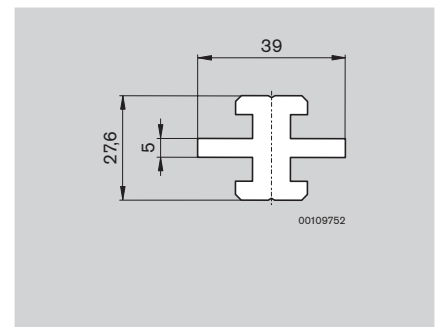
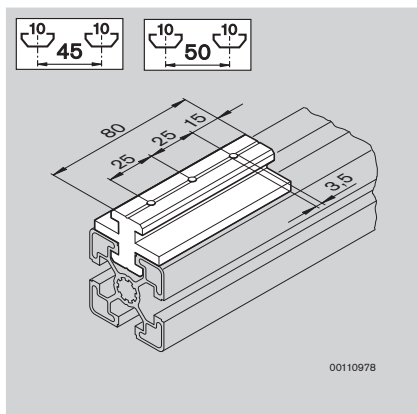


Nr./No./N°
3 842 523 206

Manuelle Bewegung · Manual movement · Mouvement manuel

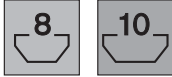


Nr./No./N°
3 842 523 209



Nr./No./N°
3 842 523 205

Manuelle Bewegung · Manual movement · Mouvement manuel



Mit den versetzten Gleitern sind Mehrfach-Schiebetüren möglich.

Material:
– POM natur

Multiple sliding doors are possible with the offset sliders.

Material:
– natural POM

Il est possible de combiner plusieurs portes coulissantes en déplaçant les patins.

Matériau :
– POM naturel

