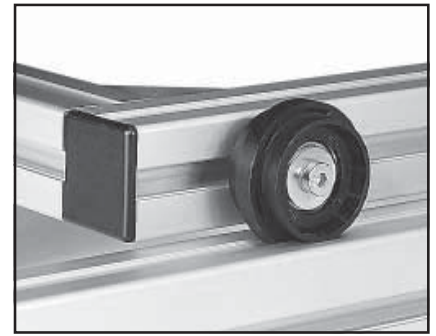


Tragrollen

Support wheels

Rouleaux d'appui

kjn



00111021



Die Tragrollen mit Rillenkugellager werden in der Profilmutter angebaut. Sie eignen sich beispielsweise zum Aufbau von Rollenstrecken und weisen dank ihres großen Lagerdurchmessers gute Laufeigenschaften auf.

Material:

– PA, schwarz.

Lieferumfang:

– inklusive Befestigungssatz

The support wheels with deep-groove ball bearings are installed in the profile groove. They can be used, for example, to construct track rollers and have good rolling properties, thanks to their large bearing diameter.

Material:

– PA, black.

Scope of delivery:

– includes fastening set

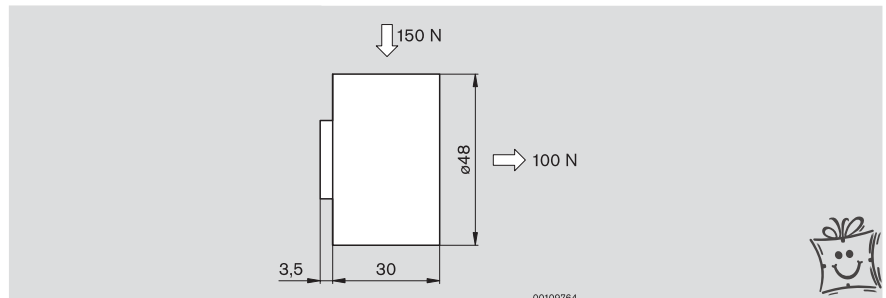
Les rouleaux d'appui à roulement à bille rigide sont montés dans la rainure du profilé. Ils conviennent par exemple pour la construction des sections à rouleaux et disposent de bonnes propriétés de roulement grâce au diamètre important de leur roulement à bille.

Matériau :

– PA noir.

Fourniture :

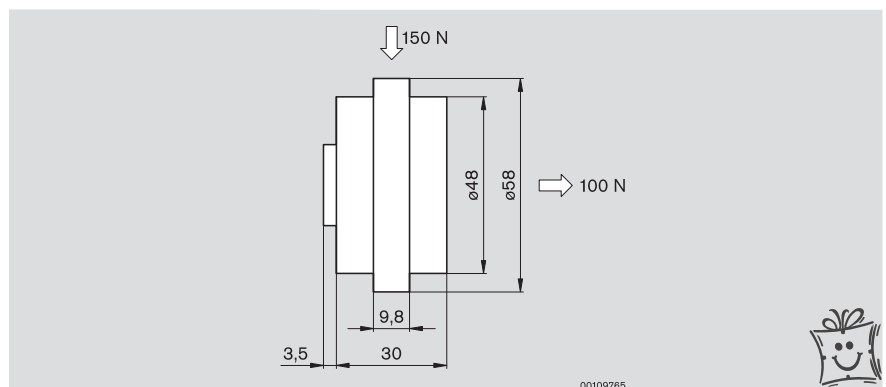
– jeu de pièces de fixation compris



00109764

Nr./No./N°

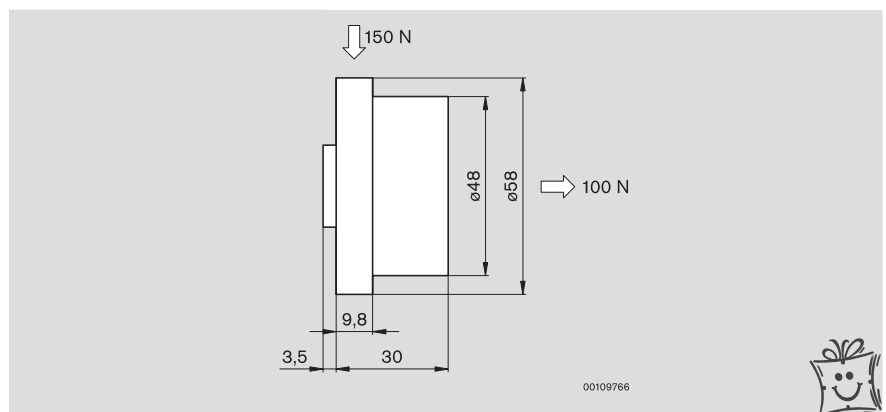
3 842 218 942



00109765

Nr./No./N°

3 842 218 940



00109766

Nr./No./N°

3 842 218 941

