



Standard-Materialwagen Basic

Standard material shuttle Basic

Chariot Basic standard



00121488

Der Standard-Materialwagen Basic ist geeignet für starke Beanspruchung bei Transport und Materialbereitstellung in Ihrer Fertigung. Er ist ausgestattet mit kugelgelagerten Rollen mit Feststellung und ergonomischen Handgriffen.

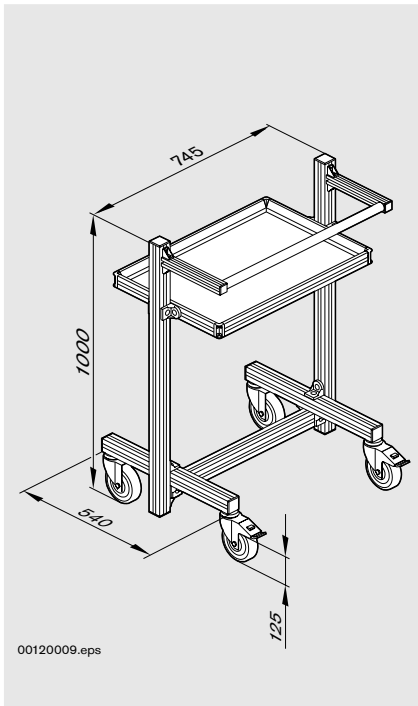
- A Materialebene Basic
- B Befestigungssatz

Standard material shuttle Basic, for heavy-duty use in transport and material supply in your production. With rollers with ball bearings, locking mechanism and ergonomic handles.

- A Material shelf Basic
- B Fastening set

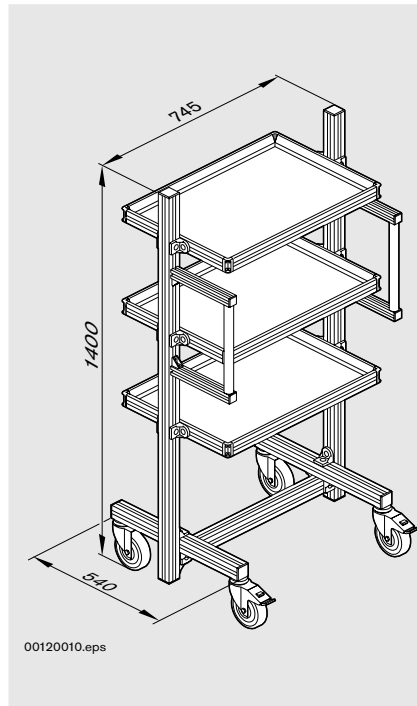
Le chariot Basic standard est adapté au transport et à la mise à disposition de matériel sur votre site de production pour les charges élevées. Il est équipé de roulettes montées sur roulements à billes avec dispositif de blocage et poignées ergonomiques.

- A Niveau de matériaux Basic
- B Jeu de pièces de fixation



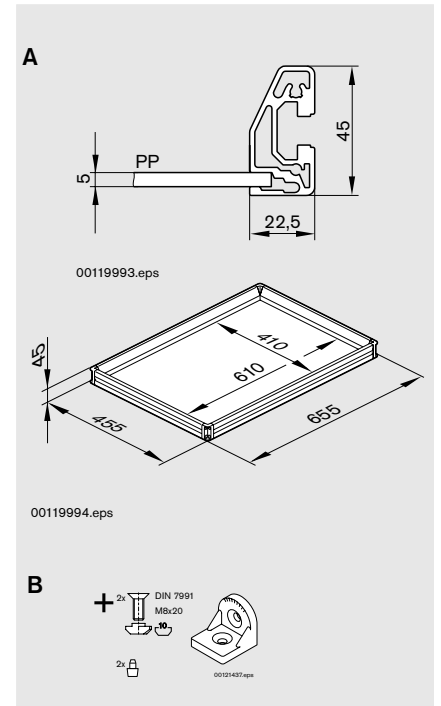
00120009.eps

Nr./No./N°	3 842 515 483
	3 842 515 484 *)



00120010.eps

Nr./No./N°	3 842 508 181
	3 842 508 182 *)



	Nr./No./N°
A	3 842 505 357
	3 842 505 358 *)
B	3 842 518 424

*) Ableitwiderstand R_A in Verbindung mit der Einlegematte (☞ 2-51): $1 \times 10^6 - 9 \times 10^7 \Omega$ (DIN EN 61 340-5-1)

*) Conduction resistance R_A in connection with mat insert (☞ 2-51): $1 \times 10^6 - 9 \times 10^7 \Omega$ (DIN EN 61 340-5-1)

*) Résistance de fuite R_A en relation avec le tapis isolant (☞ 2-51) : $1 \times 10^6 - 9 \times 10^7 \Omega$ (DIN EN 61 340-5-1)