



# Beschriftungsclip, Behälterfix Lettering clip, container mount Clip de marquage, fixation de bacs



00121025

- Beschriftungsclip für die standardisierte Beschriftung von Greifbehältern. Die Etiketten lassen sich schnell und einfach auswechseln.
- Lettering clip for standardized labeling of grab containers. The labels can be changed quickly and easily.
- Clip de marquage pour le marquage standard de bacs. Le remplacement des étiquettes est rapide et aisé.

Beschriftungsclip (incl. Etikett)  
Lettering clip (incl. label)  
Clip de marquage (étiquette incluse)

Etiketten liniert  
Labels  
Étiquettes lignées

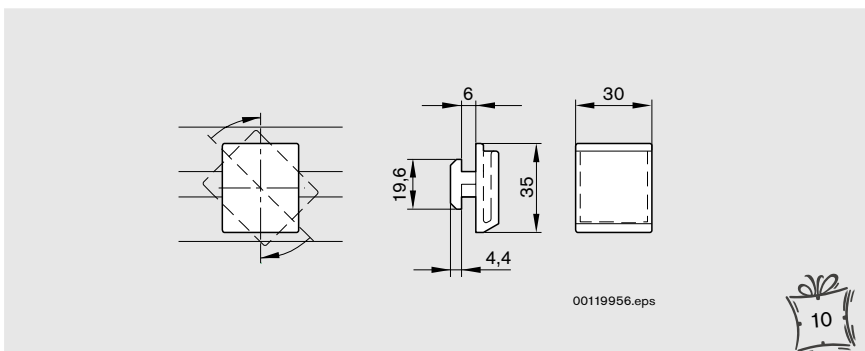
	Nr./No./N°
10	<b>3 842 536 127</b>

	Nr./No./N°
100	<b>3 842 501 642</b>



00119956

- Behälterfix  
Zum Einhängen von Greifschalen, Greifbehältern und Greifzungen. Der Behälterfix wird mit einfacher Drehbewegung in der 10er Profilmutter befestigt.
- Container mount  
For mounting up grab trays, grab containers and grab ledges. A simple turn fastens the container mount in the 10 mm profile groove.
- Fixation de bacs  
Pour accrocher les bacs pour prise de pièces, les bacs et les plateaux de préhension. Elle est fixée dans la rainure de 10 mm du profilé par simple rotation.



00119956.eps

Behälterfix  
Container mount  
Fixation de bacs

	Nr./No./N°
10	<b>3 842 530 304</b>

3