



Greifbehälterregal

Grab container rack

Rayonnage à bacs



00121001

■ Mit den Greifbehälterregalen werden die Materialien griffgünstig auf Ihren Arbeitsplätzen bereitgestellt. Der gewünschte Behälteraufbau lässt sich in Höhe und Versatz flexibel im Lochraster verstellen.

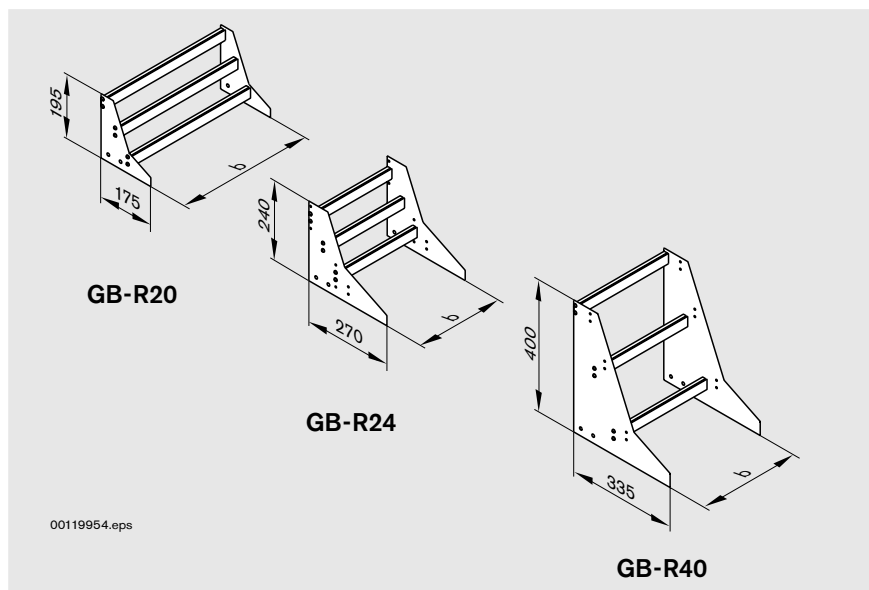
Material Seitenteil: Aluminiumblech.

■ Materials are positioned within comfortable reach at workplaces in the grab container rack. The containers can be set at the height and position desired with the flexible adjustment notches.

Material side panel: sheet aluminum.

■ Les rayonnages à bacs facilitent la mise à disposition pratique du matériel aux postes de travail. La hauteur et le déplacement de l'ensemble sont réglables en souplesse à l'aide de la grille perforée.

Matériau de la partie latérale : tôle d'aluminium.



00119954.eps



00120997

Greifbehälterregal
Grab container rack
Rayonnage à bacs

	b		
	[mm]		Nr./No./N°
GB-R20	271		3 842 517 402
GB-R24	312		3 842 517 403
GB-R40	414		3 842 517 404