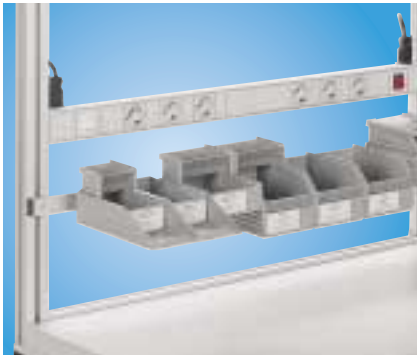


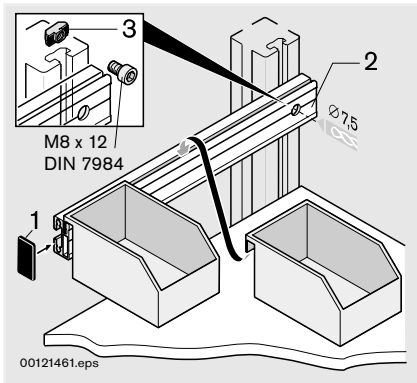



# Greifraumgestaltung Grab area design Conception de l'espace de préhension

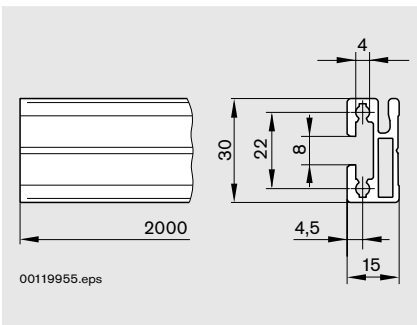


00121003

- Einhängprofil für die Anbringung an der Strebenverlängerung zur Bereitstellung von Greifbehältern.
- Suspension profile to be placed on the extension strut for positioning grab containers.
- Profilé d'accrochage à monter sur la rallonge d'ossature pour la mise à disposition de bacs de préhension.



Pos.		l [mm]	Nr./No./N°
1	20		<b>3 842 338 990</b>
2		<b>2000</b>	<b>3 842 191 147</b>
3	100		<b>3 842 530 287</b>

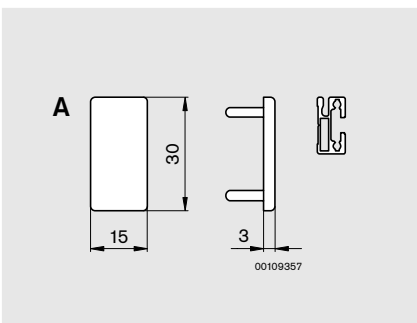


Einhängeprofil, eloxiert  
Suspension profile, anodized  
Profilé d'accrochage, anodisé

Nr./No./N°
<b>3 842 191 147</b>
L = 2000 mm

Einhängeprofil, chromatiert  
Suspension profile, chromatinized  
Profilé d'accrochage, chromatiné

Nr./No./N°
<b>3 842 517 980</b>
L = 2000 mm



Abdeckkappe  
Cover cap  
Cache

Nr./No./N°
<b>3 842 338 990</b>