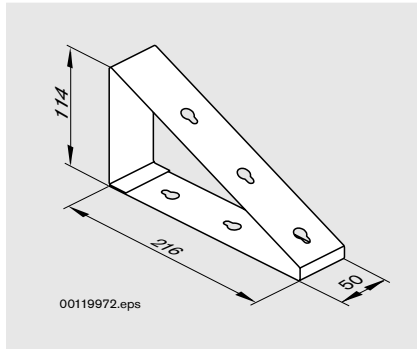




Greifbehälter Zubehör

Grab Container Accessories

Bacs de préhension accessoires



- Fuß für die Bereitstellung der Greifbehälter aus Stahlblech.

Material: Stahl, verzinkt und chromatiert.

- Leg to position sheet steel grab containers.

Material: galvanized and chrome-plated steel.

- Pied pour la mise à disposition de bacs de préhension en tôle d'acier.

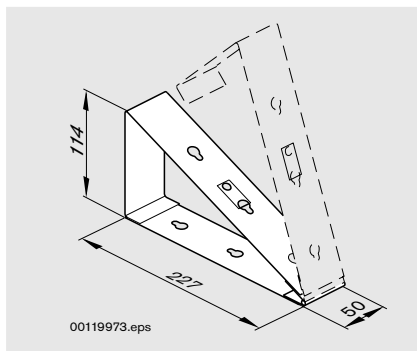
Matériau : acier, galvanisé et chromaté.

Fuß

Leg

Pied

Gewicht Weight Poids [kg]	Bestellmenge für Order amount for Quantité de commande pour		Nr./No./No
	B = 80 mm	B = 160 mm, 240 mm	
0,4	1	2	1 841 329 000



- Schwenkfuß für die Bereitstellung der Greifbehälter aus Stahlblech.

Material: Stahl, verzinkt und chromatiert.

- Tip-up leg to position sheet steel grab containers.

Material: galvanized and chrome-plated steel.

- Pied pivotant pour la mise à disposition de bacs de préhension en tôle d'acier.

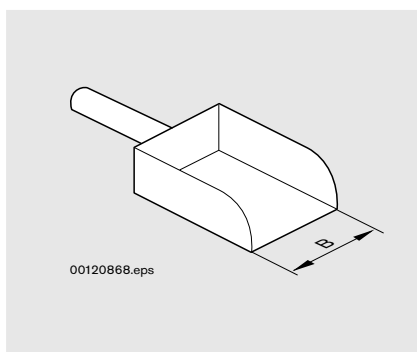
Matériau : acier, galvanisé et chromaté.

Schwenkfuß

Tip-up leg

Pied pivotant

Gewicht Weight Poids [kg]	Bestellmenge für Order amount for Quantité de commande pour		Nr./No./No
	B = 80 mm	B = 160 mm, 240 mm	
0,6	1	2	1 841 329 001



- Schaufel für die Befüllung der Greifbehälter mit Materialien.

Material: Stahl lackiert, Farbe: lichtgrau RAL 7035

- Shovel to fill grab containers with material.

Material: steel, painted. Color: light gray RAL 7035

- Pelle pour remplir les bacs de préhension de matériaux.

Matériau : acier laqué. Couleur : gris clair RAL 7035

Schaufel

Shovel

Pelle

B [mm]	Nr./No./No
72	1 845 419 000