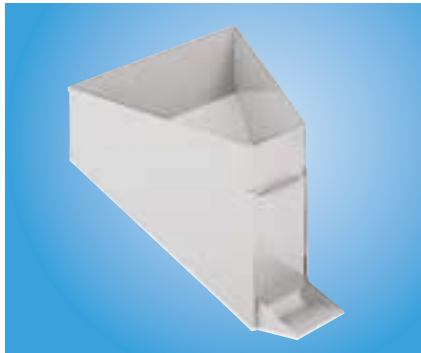
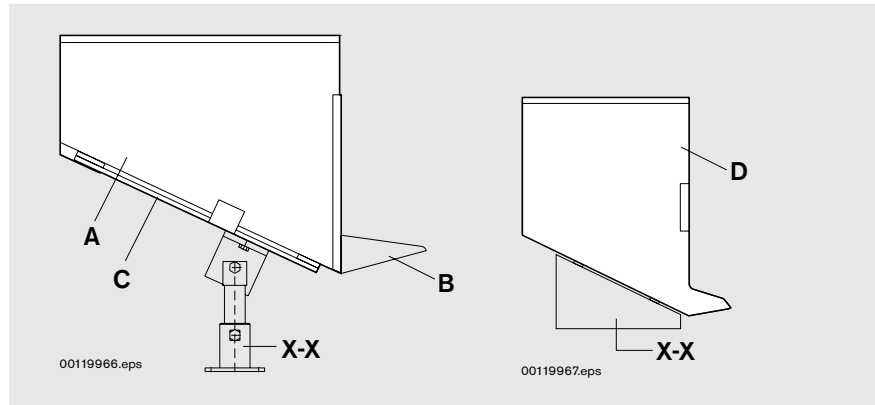




Teilesilo
Component silo
Silo à pièces

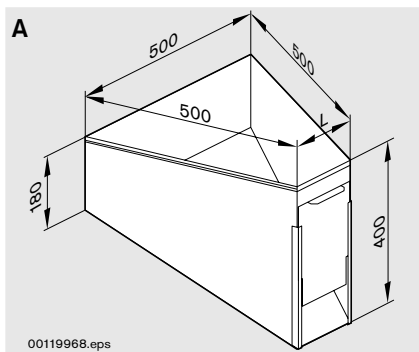


00121010



00119966.eps

00119967.eps



00119968.eps

■ Mit dem Teilesilo können Sie einen großen Teilevorrat auf engstem Raum speichern und dosiert abgeben.

Material: Stahl lackiert, Farbe: lichtgrau RAL 7035

■ The component silo allows you to store and dispense a large quantity of parts in a small space.

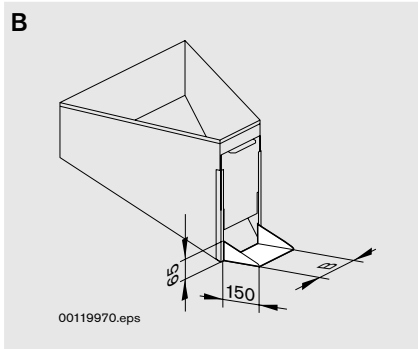
Material: steel, painted. Color: light gray RAL 7035

■ Le silo à pièces permet de stocker une grande quantité de pièces dans un espace réduit et de doser leur distribution.

Matériau : acier, laqué, couleur : gris clair RAL 7035

Teilesilo
Component silo
Silo à pièces

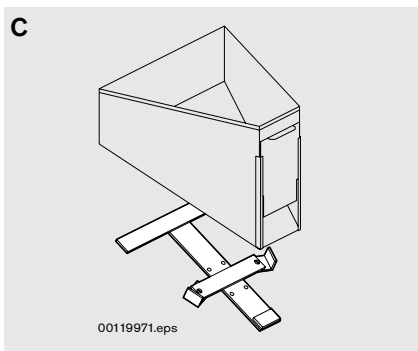
	L [mm]	Inhalt Contents Contenu [cm ³]	Leergewicht Empty weight Poids à vide [kg]	Nr./No./No
A	160	44000	9,4	1 845 411 000
	240	46000	9,5	1 845 411 001



- Vorsteckgreifzunge zur Anbringung an das Teilesilo.
- Material: Stahl lackiert, Farbe: lichtgrau RAL 7035.
- Front-mounted grab ledge to be placed on the component silo.
- Material: steel, painted. Color: light gray RAL 7035.
- Plateau de préhension frontale pour montage sur le silo de pièces.
- Matériau : acier, laqué. Couleur : gris clair RAL 7035.

Vorsteckgreifzunge
Front-mounted grab ledge
Plateau de préhension frontale

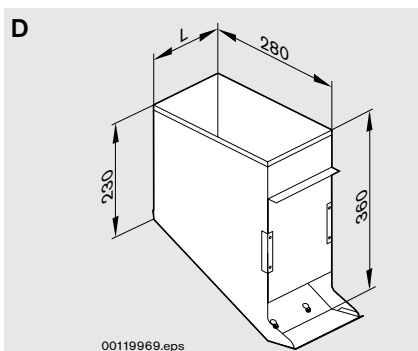
	B [mm]	Leergewicht Empty weight Poids à vide [kg]	Nr./No./No
B	135	0,2	1 841 320 000
	215	0,3	1 841 320 001



- Träger zum Anbau des Teilesilos an Stative (☞ 3-62).
- Material: Stahl lackiert, Farbe: lichtgrau RAL 7035.
- Holder for mounting the component silo onto stands (☞ 3-62).
- Material: steel, painted. Color: light gray RAL 7035.
- Support pour montage du silo à pièces sur trépied (☞ 3-62).
- Matériau : acier, laqué. Couleur : gris clair RAL 7035.

Träger
Holder
Support

	C	Leergewicht Empty weight Poids à vide [kg]	Nr./No./No
C		5,0	1 848 005 002



- Aufstecksilo zur Teilebereitstellung auf dem Arbeitsplatz.
- Material: Stahl lackiert, Farbe: lichtgrau RAL 7035.
- Top-mounted silo for parts supply at the workplace.
- Material: steel, painted. Color: light gray RAL 7035.
- Silo emboîtable pour la mise à disposition des pièces sur le poste de travail.
- Matériau : acier, laqué. Couleur : gris clair RAL 7035.

Aufstecksilo
Top-mounted silo
Silo emboîtable

	L [mm]	Inhalt Contents Contenu [cm³]	Leergewicht Empty weight Poids à vide [kg]	Nr./No./No
D	160	13700	2,5	1 845 410 012
	240	20600	3,3	1 845 410 013

3