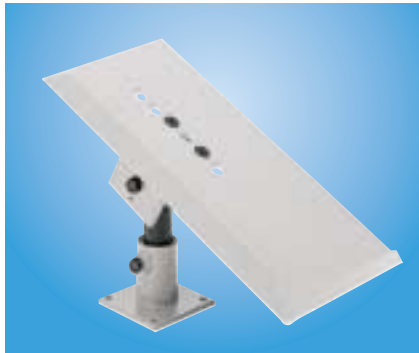


Stative Stands Trépieds



00121011

■ Tragrahmen für die Ablage von Informationen und Behältern. Der Tragrahmen ist wahlweise kombinierbar mit dem Tischstativ oder Bodenstativ.

- A Anschlag links/rechts
- B Anschlag links
- C Anschlag rechts

Material: Stahl lackiert, Farbe: lichtgrau RAL 7035

■ Support frame to store information and containers. The support frame can be combined with either the table stand or floor stand.

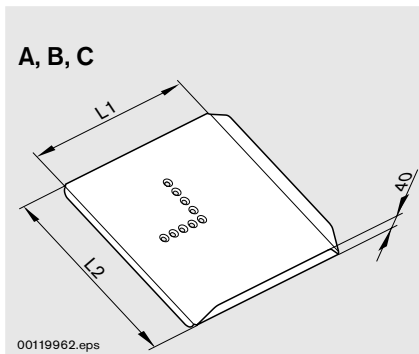
- A stop left/right
- B stop left
- C stop right

Material: steel, painted. Color: light gray RAL 7035

■ Cadre porteur pour le dépôt d'informations et de conteneurs. Le cadre porteur est combinable au choix avec le piètement de table ou le trépied au sol.

- A Butée gauche/droite
- B Butée gauche
- C Butée droite

Matériau : acier laqué. Couleur : gris clair RAL 7035

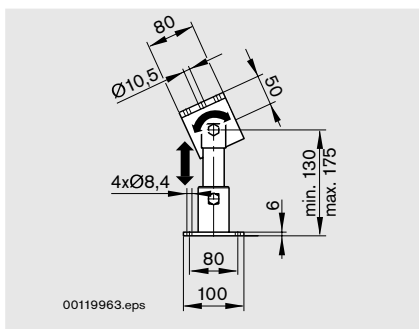


A, B, C

00119962.eps

Tragrahmen
Support frame
Cadre porteur

	L1 [mm]	L2 [mm]	Nr./No./N°
A	424	424	0 842 900 206
B	224	424	0 842 900 207
C	224	424	0 842 900 209

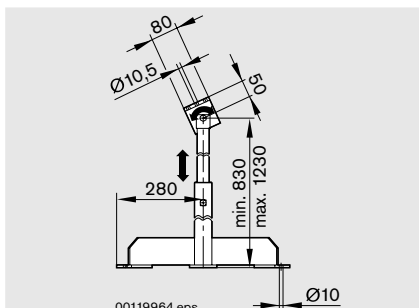


00119963.eps

- Tischstativ für den Tragrahmen für die Bereitstellung von Behältern.
- Table stand for the support frame to position containers.
- Piètement de table pour le cadre porteur pour la mise à disposition de conteneurs.

Tischstativ
Table stand
Piètement de table

[kg]	Nr./No./N°
1,9	1 848 006 028



00119964.eps

- Bodenstativ für den Tragrahmen für die Bereitstellung von Behältern.
- Floor stand for the support frame to position containers.
- Trépied au sol pour le cadre porteur pour la mise à disposition de conteneurs.

Bodenstativ
Floor stand
Trépied au sol

[kg]	Nr./No./N°
10	1 848 006 022