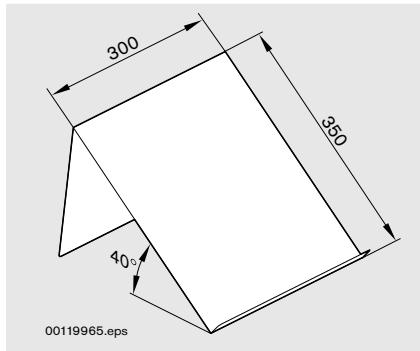


# Ablagen

## Case supports

### Plateaux de dépôt



■ Ablageständer für die Ablage von Informationen und Behältern.  
Material: Stahlblech lackiert, Farbe: lichtgrau RAL 7035.

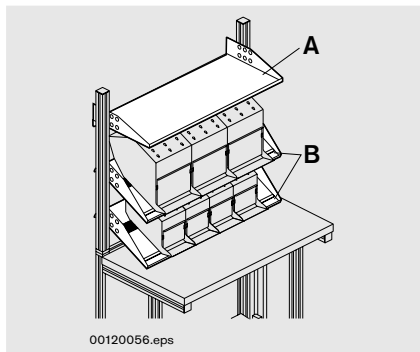
■ Case support stands to store information and containers.  
Material: sheet steel, painted. Color: light gray RAL 7035.

■ Support de dépôt pour le dépôt d'informations et de conteneurs.  
Matériau : tôle d'acier laquée. Couleur : gris clair RAL 7035.

Ablageständer  
Case support stands  
Support de dépôt

Nr./No./N°

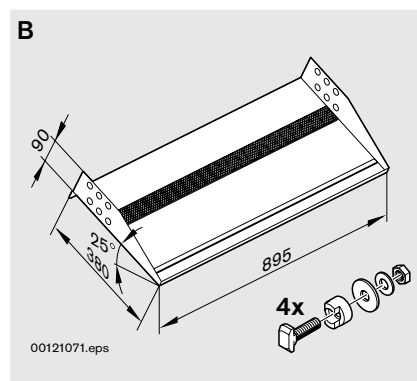
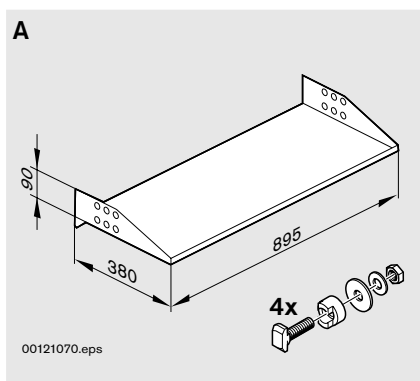
**0 842 900 205**



■ Materialebene 0° (A) und 25° (B) für die Ablage von Behältern und Teilen.  
B verfügt über eine Einhängelasche für Greifbehälter aus Stahlblech (☞ 3-58).  
Material (A, B): Stahlblech 2,5 mm, lackiert, lichtgrau RAL 7035. Inkl. Befestigungssatz.

■ Material shelf 0°(A) and 25° (B) to support containers and parts.  
B has a suspension strap for grab containers made from sheet steel (☞ 3-58).  
Material (A, B): sheet steel, 2.5 mm, painted light gray RAL 7035. Incl. fastening set.

■ Niveau-matière 0° (A) et 25° (B) pour le dépôt de conteneurs et de pièces.  
B dispose d'une languette d'accrochage pour les bacs de préhension en tôle d'acier (☞ 3-58).  
Matériau (A, B) : tôle d'acier de 2,5 mm, laquée, gris clair RAL 7035. Jeu de pièces de fixation inclus.



Materialebene  
Material shelf  
Niveau-matière

Nr./No./N°

|          |                      |
|----------|----------------------|
| <b>A</b> | <b>3 842 233 611</b> |
| <b>B</b> | <b>3 842 233 601</b> |