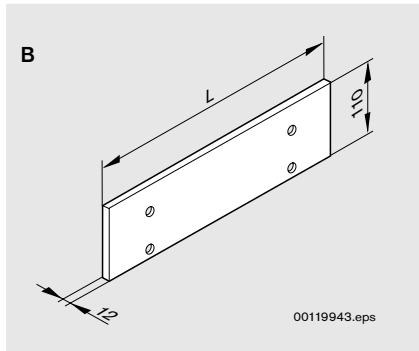


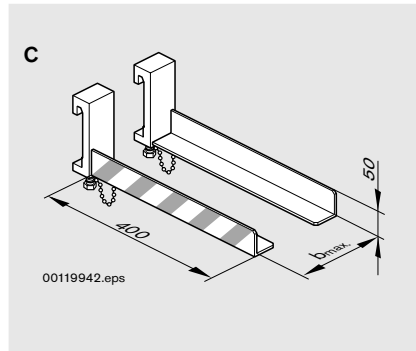


# Zubehör Accessories Accessoires



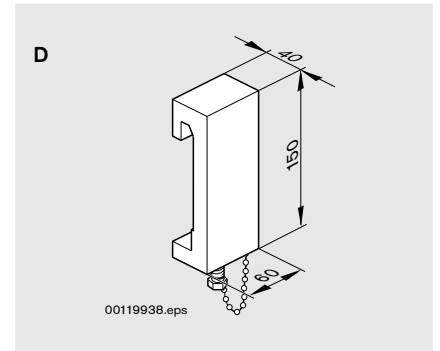
- Anbauplatte.
- Material: Stahl verzinkt.
- Attachment plate.
- Material: galvanized steel.
- Plaque de montage.
- Matériau : acier zingué.

	L	b <sub>max</sub>	Nr./No./N°
	[mm]	[mm]	
<b>B</b>	450	400	<b>3 842 518 159</b>
<b>B</b>	450	600	<b>3 842 518 161</b>



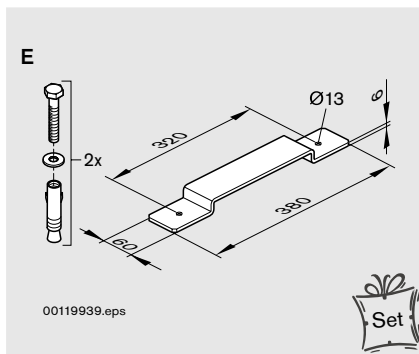
- Gabeln (links und rechts)
- Material: Stahl lackiert, Farbe: schwarz RAL 9005
- Forks (left and right)
- Material: steel, painted. Color: black RAL 9005
- Fourches (gauche et droite)
- Matériau : acier laqué. Couleur : noir RAL 9005

	Nr./No./N°
<b>C</b>	<b>3 842 144 020</b>



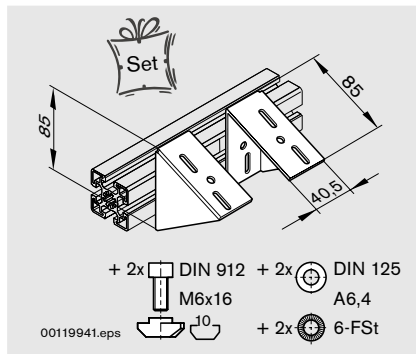
- Einhängelasche.
- Material: Stahl lackiert, Farbe: schwarz RAL 9005
- Suspension strap.
- Material: steel, painted. Color: black RAL 9005
- Patte d'accrochage.
- Matériau : acier laqué. Couleur : noir RAL 9005

	Nr./No./N°
<b>D</b>	<b>3 842 144 080</b>



- Abstützlasche.
- Material: Stahl lackiert, Farbe: lichtgrau RAL 7035
- Retaining strap.
- Material: steel, painted. Color: light gray RAL 7035
- Languette d'appui.
- Matériau : acier laqué. Couleur : gris clair RAL 7035

	Set	Nr./No./N°
<b>E</b>	Set	<b>3 842 521 504</b>



- Winkel zum Befestigen des Steuergeräts.
- Material: Stahl lackiert, Farbe: schwarz RAL 9005. Inkl. Befestigungssatz.
- Bracket for mounting control unit.
- Material: steel, painted. Color: black RAL 9005. Incl. fastening set.
- Équerre pour la fixation de l'appareil de commande.
- Matériau : acier laqué. Couleur : noir RAL 9005. Jeu de pièces de fixation compris.

	Set	Nr./No./N°
<b>F</b>	Set	<b>3 842 536 128</b>

3