



EcoFlow Kugelrolle

EcoFlow ball roller

Bille porteuse EcoFlow



00111637

■ Kugelrollen (A) benötigen Sie für den Bau von Kurven (☞ 4-10). Sofern Sie eine volumenleitfähige (ESD) Tischplatte (☞ 4-12) nutzen, sind die Kurven auch für ESD-geschützte Bereiche geeignet.

Material:

- A: Gehäuse: Stahl, verzinkt
Kugel: nichtrostender Stahl
- B: Zylinderbohrer: Hartmetallschneide.

■ Ball rollers (A) are required to build curves (☞ 4-10). If a volume-conductive (ESD) table top (☞ 4-12) is used, the curves are also suitable for ESD-sensitive areas.

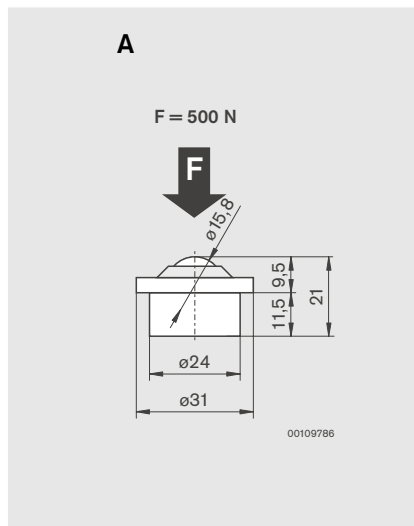
Material:

- A: Housing: galvanized steel
Ball: stainless steel
- B: Cylindrical drill bit with carbide cutter

■ Les billes porteuses (A) sont nécessaires pour la construction de courbes (☞ 4-10). Si vous utilisez des dessus de table à conductibilité de volume (☞ 4-12), les courbes se prêtent également aux zones protégées contre l'ESD.

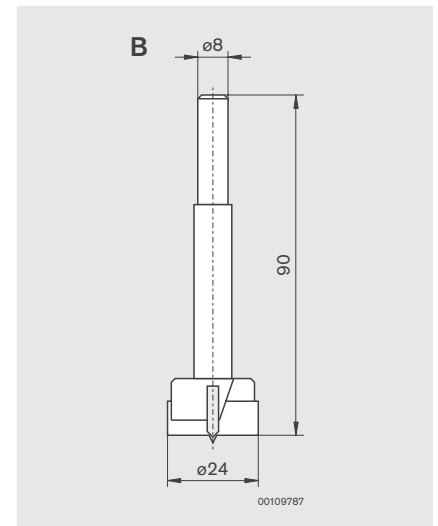
Matériau:

- A: boîtier : acier galvanisé
bille : acier inoxydable
- B : Mèche cylindrique avec tranchant en métal dur



EcoFlow Kugelrolle
EcoFlow ball roller
Bille porteuse EcoFlow

	Nr./No./N°
A	3 842 525 748



Zylinderbohrer
Cylindrical drill
Cylindrical drill

	Nr./No./N°
B	3 842 525 752