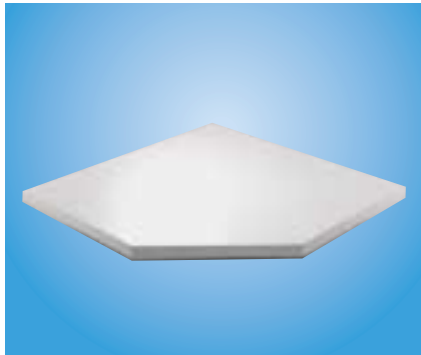




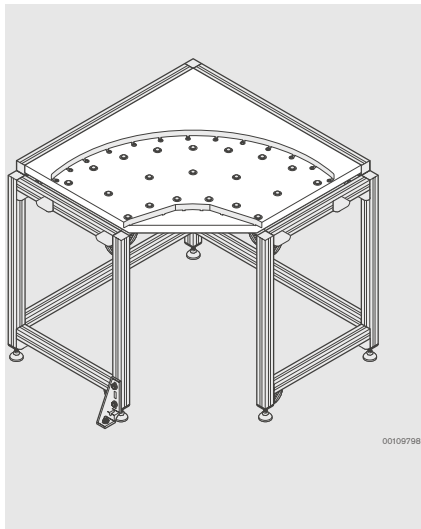
Eckischplatten

Corner table tops

Plateaux de table d'angle



00111638



00109798

■ **Economic (A):**

Spanplatte hartbeschichtet, hellgrau zur Erstellung von kostengünstigen Kurven (☞☛4-10).

Lieferumfang inkl. Befestigungssatz.

■ **Eckischplatte volumenleitfähig (B):**

Zur kundenspezifischen Herstellung von leitfähigen Kurven (☞☛4-10).

Volumenwiderstand nach DIN EN 61 340-5-1: $R_v=10^5-10^7 \Omega \text{ cm}$.

Lieferumfang inkl. Befestigungssatz.

■ **Economic (A):**

Hardcoated chipboard, light gray, for building economical curved sections (☞☛4-10).

Scope of delivery includes fastening set.

■ **Table top, volume-conductive (B):**

Used to produce customer-specific conductive curves (☞☛4-10).

Specific resistance DIN EN 61 340-5-1: $R_v=10^5-10^7 \Omega \text{ cm}$.

Scope of delivery includes fastening set.

■ **Economic (A):**

Panneau d'agglomérés, plaqué dur, gris clair pour la construction de courbes économiques (☞☛4-10).

Jeu de pièces de fixation compris.

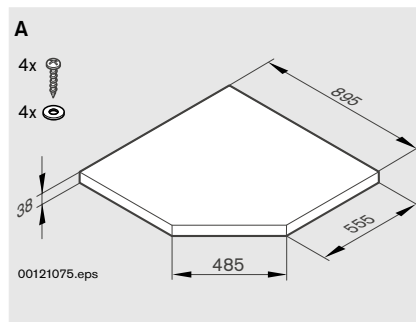
■ **Plateau de table d'angle à conductibilité de volume (B) :**

Utilisé pour la construction personnalisée de courbes conductibles (☞☛4-10).

Résistance de volume selon DIN EN 61 340-5-1, $R_v=10^5-10^7 \Omega \text{ cm}$.

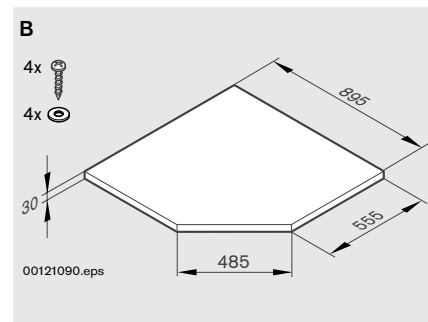
Fourniture jeu de pièces de fixation compris.

Economic



Nr./No./N°
A 3 842 521 675

Eckischplatten - ESD
Corner table tops - ESD
Plateaux de table d'angle - ESD



Nr./No./N°
B 3 842 521 676

Weitere Tischplatten auf Anfrage
Additional table tops available on request
Autres plateaux de table sur demande

Mail: mps.rexroth@boschrexroth.de

Tel: +49 (0)711/811-30698

Fax: +49 (0)711/811-30364