



# EcoFlow Eckstück, Quertransport

## EcoFlow corner piece, transverse conveyor

### Pièce d'angle EcoFlow, transport transversal



■ Zum Anschluss von Nebenstrecken.  
Die Strecken werden niveaugleich fixiert.

Material:

- A: PA, schwarz, leitfähig 10<sup>6</sup> Ω
- B: Stahl, verzinkt

■ For connecting adjacent 90 degree transfer sections. The sections are fastened at the same level.

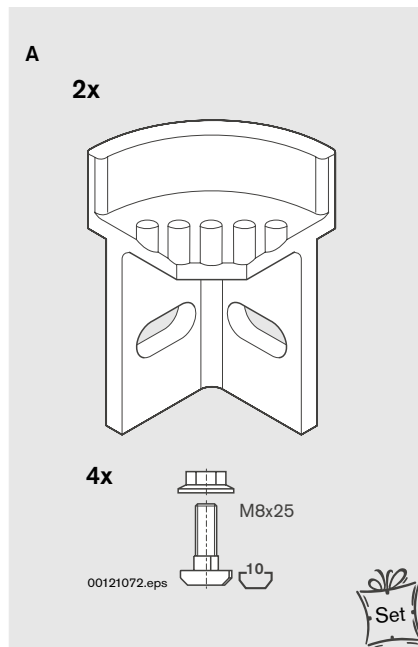
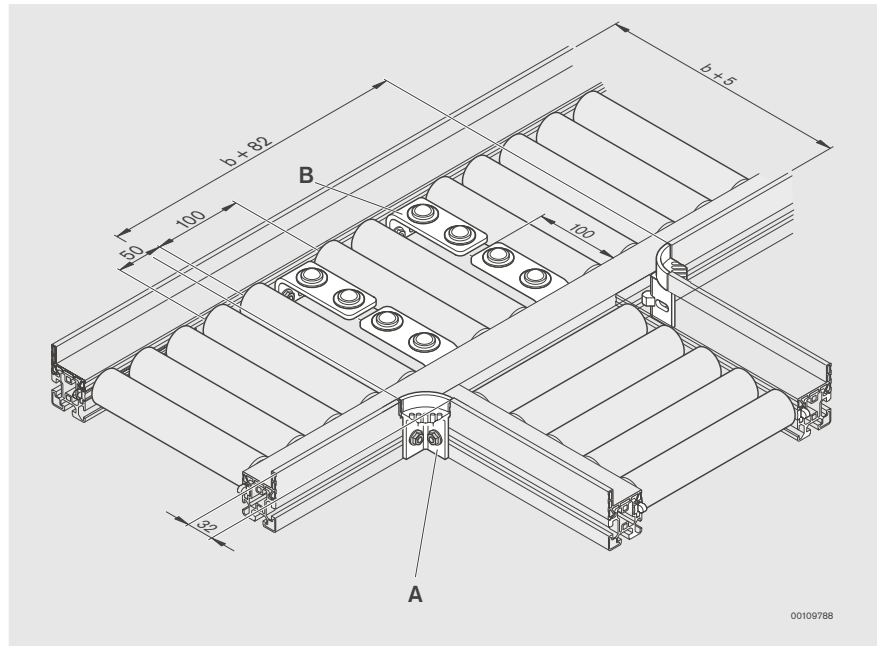
Material:

- A: PA, black, conductive to 10<sup>6</sup> Ω
- B: galvanized steel

■ Pour le raccordement de circuits secondaires. Les circuits sont fixés au même niveau.

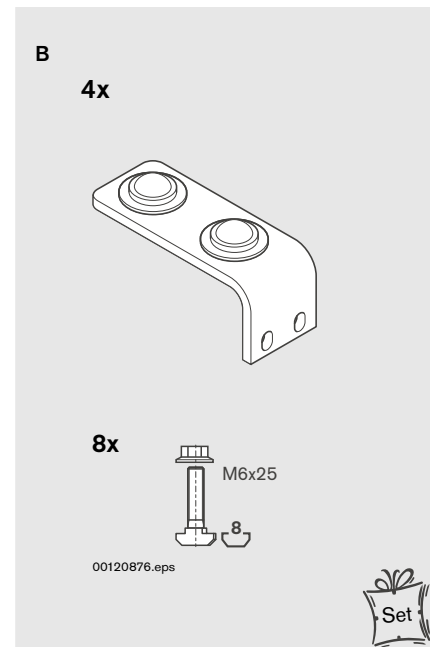
Matériau :

- A : PA, noir, conductible 10<sup>6</sup> Ω
- B : acier galvanisé



EcoFlow Eckstück  
EcoFlow corner piece  
Pièce d'angle EcoFlow

**A** Set Nr./No./N° **3 842 536 056**



EcoFlow Quertransport  
EcoFlow transverse conveyor  
transport transversal EcoFlow

**B** Set Nr./No./N° **3 842 536 055**