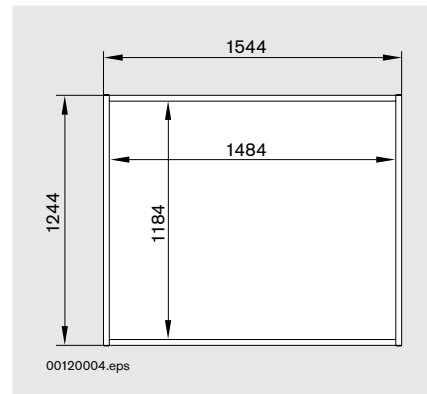
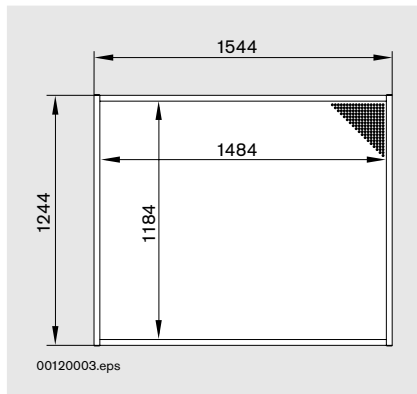
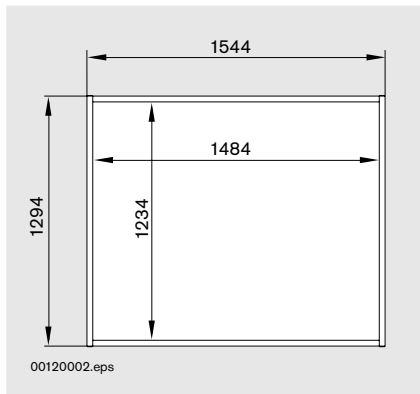




Infoboards für die Befestigung an einer Wand

Infoboards for wall mounting

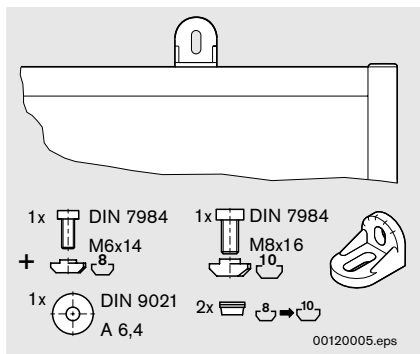
Panneaux d'informations à fixer sur un mur



Nr./No./N°
3 842 515 775

Nr./No./N°
3 842 516 405

Nr./No./N°
3 842 515 776



- Das Infoboard wird mit Winkeln an einer Wand befestigt.
- The Infoboard is mounted on the wall using brackets.
- Le panneau d'informations est fixé à un mur à l'aide d'équerres.

Winkel für Wandbefestigung
Bracket for wall mounting
Équerre pour fixation murale

Nr./No./N°
3 842 515 547